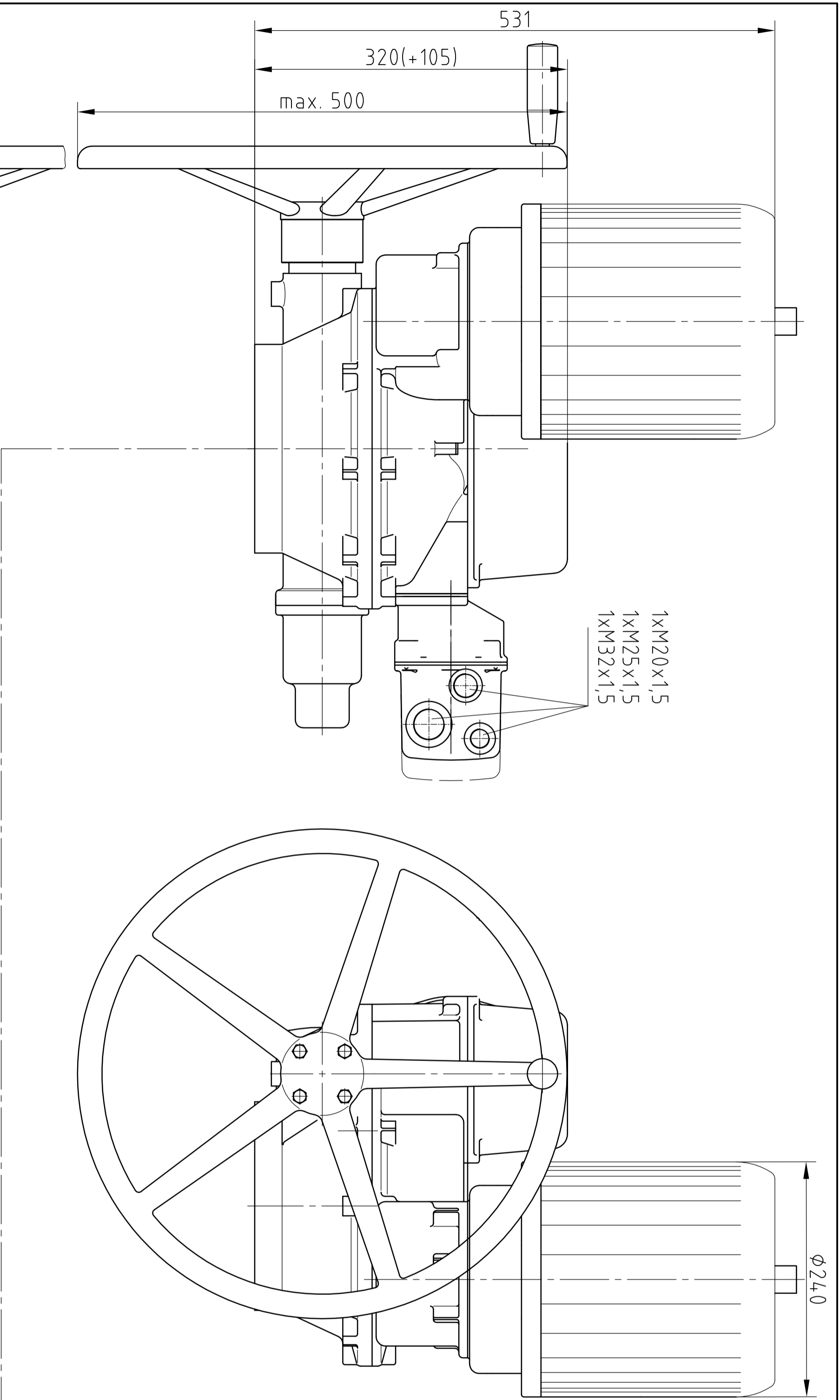
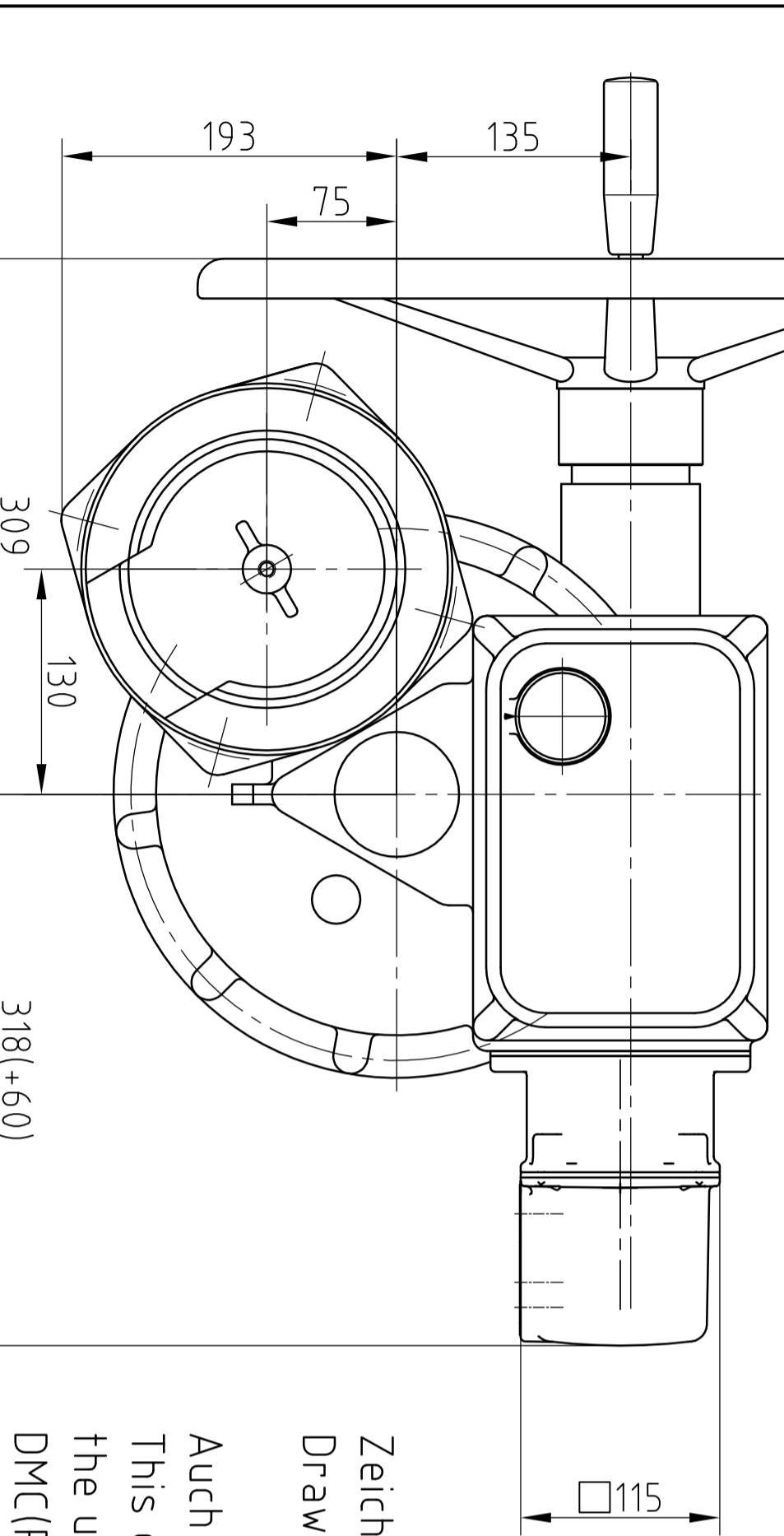


Ohne unsere Zustimmung darf diese Unterlage weder vervielfältigt, noch Dritten zugänglich gemacht werden, und sie darf durch den Empfänger oder Dritte auch nicht in anderer Weise missbrauechlich verwendet werden.



1xM20x1,5  
1xM25x1,5  
1xM32x1,5

Ø240

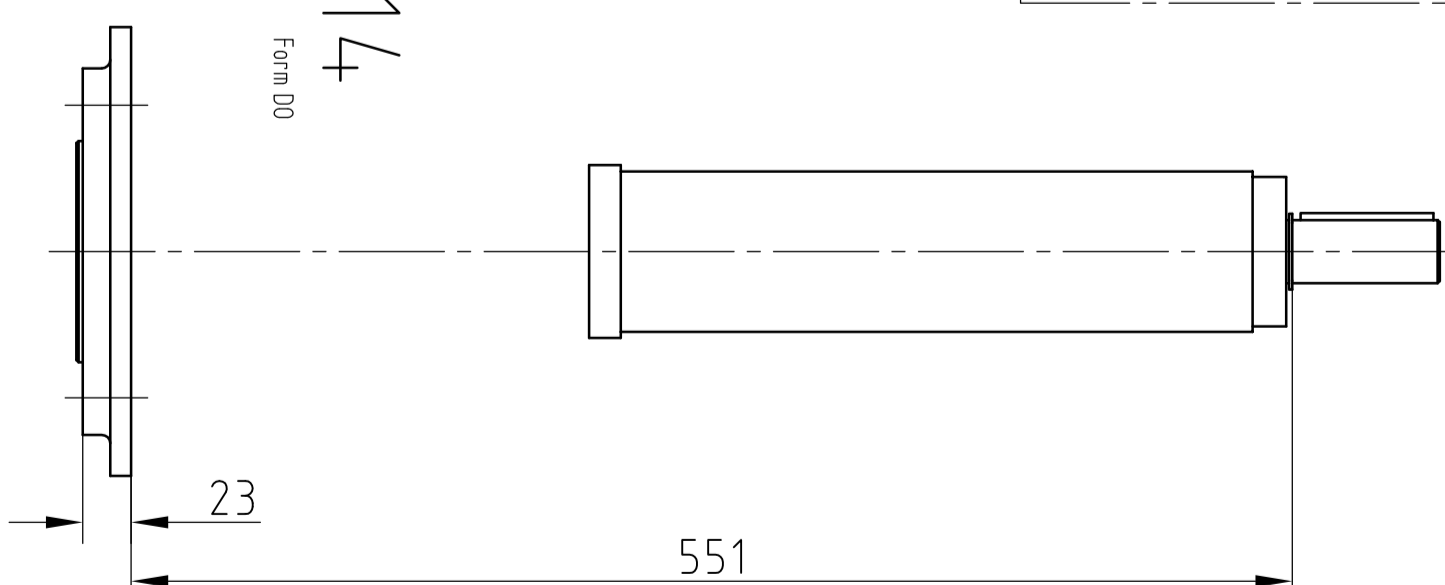


Zeichnerische Abweichungen möglich!  
Drawing deviation possible!  
Auch verwendbar für Abgesetzte Steuerung.  
This dimension sheet is also valid in case of  
the usage of a external control unit  
DMC(R)1000 und DIM(R)1000

D(R)1000

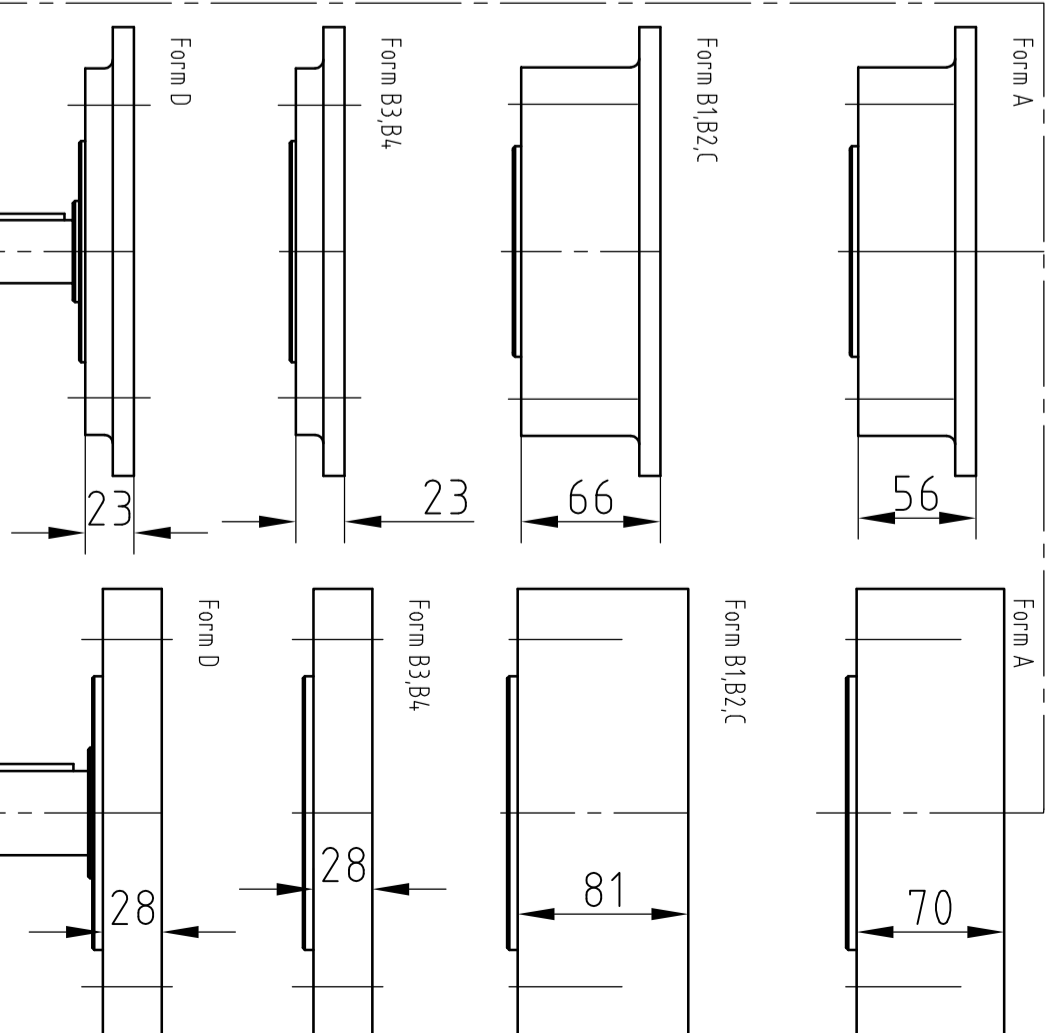
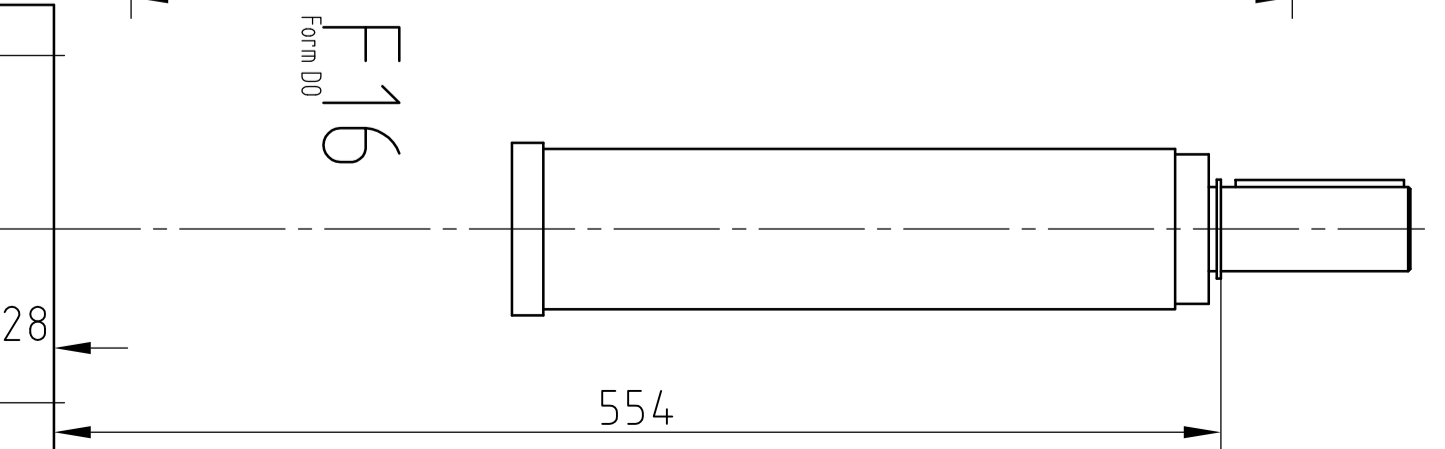
F14

Form D0



F16

Form D0



And. Zust. CAD  
DREHMO GmbH  
Zum Eichstruck 10  
57482 Wenden  
Form: +49(0)2762/9850-0  
Fax: +49(0)2762/9850-105  
www.drehmo.com  
email: drehmo@drehmo.com  
Marblatt/Dimension sheet  
Name: Bearb: Gepr.: Norm: EDV-Nr.:  
Datum: 07.12.99  
Blatt: 1  
Blätter: 1  
DREHMO 10039  
geplottet: