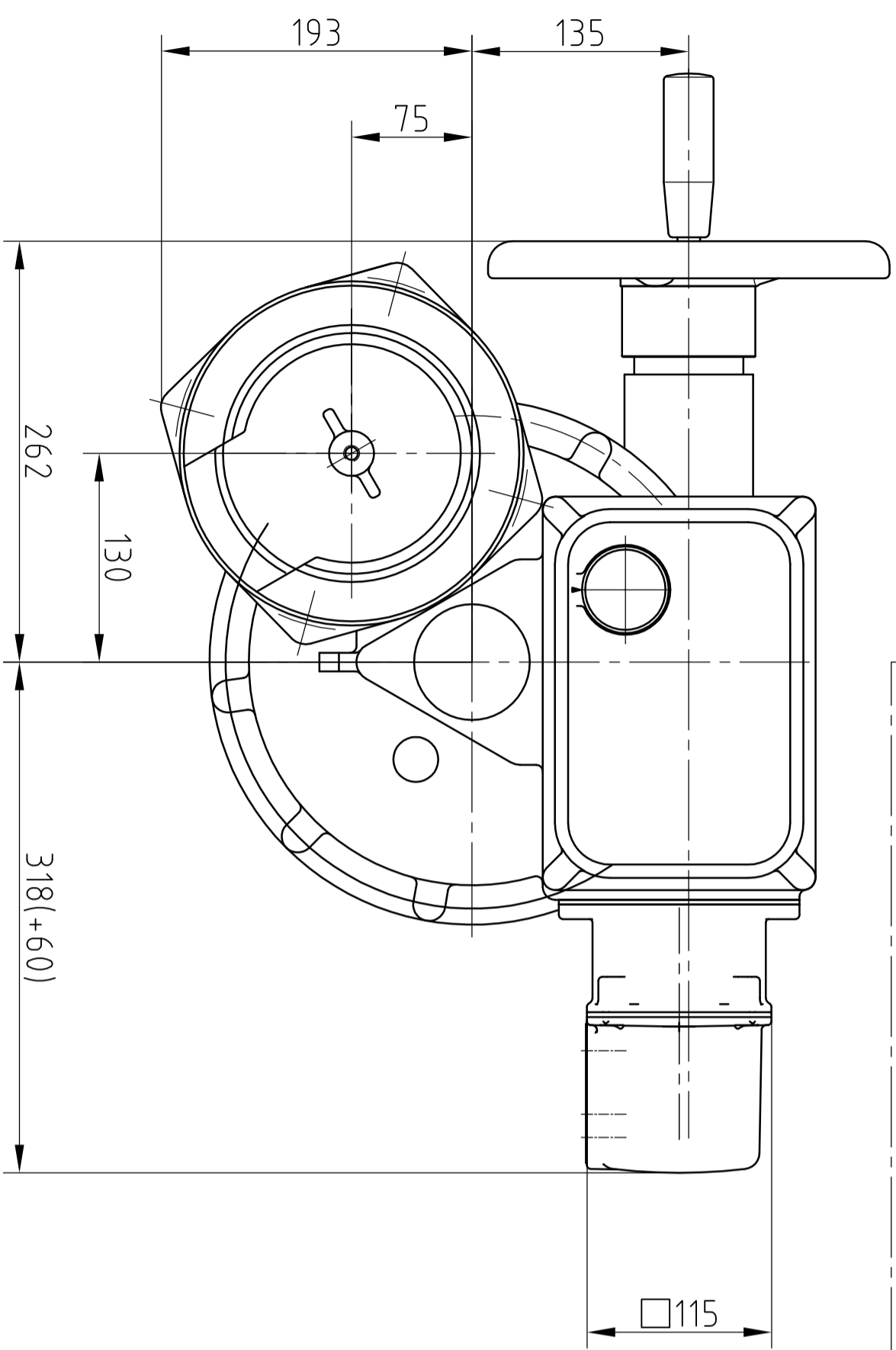
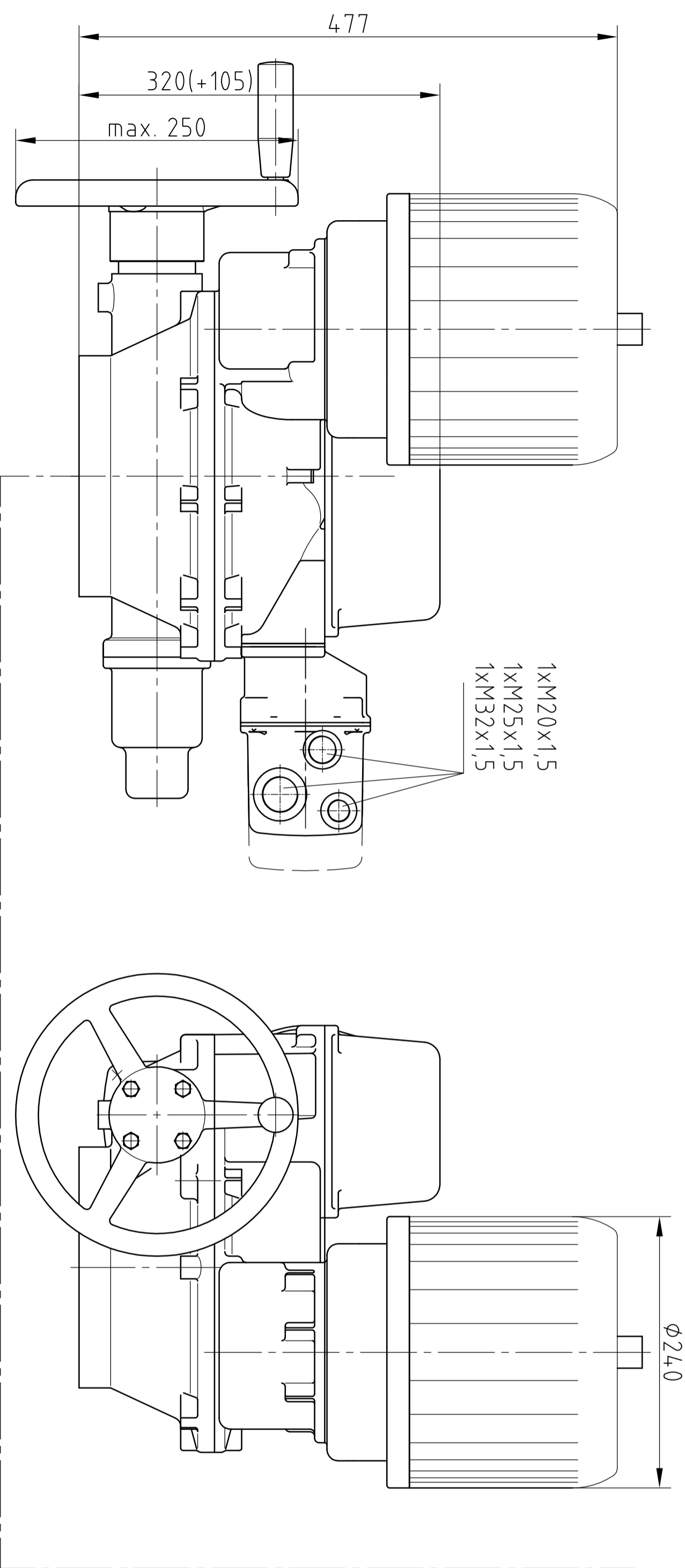


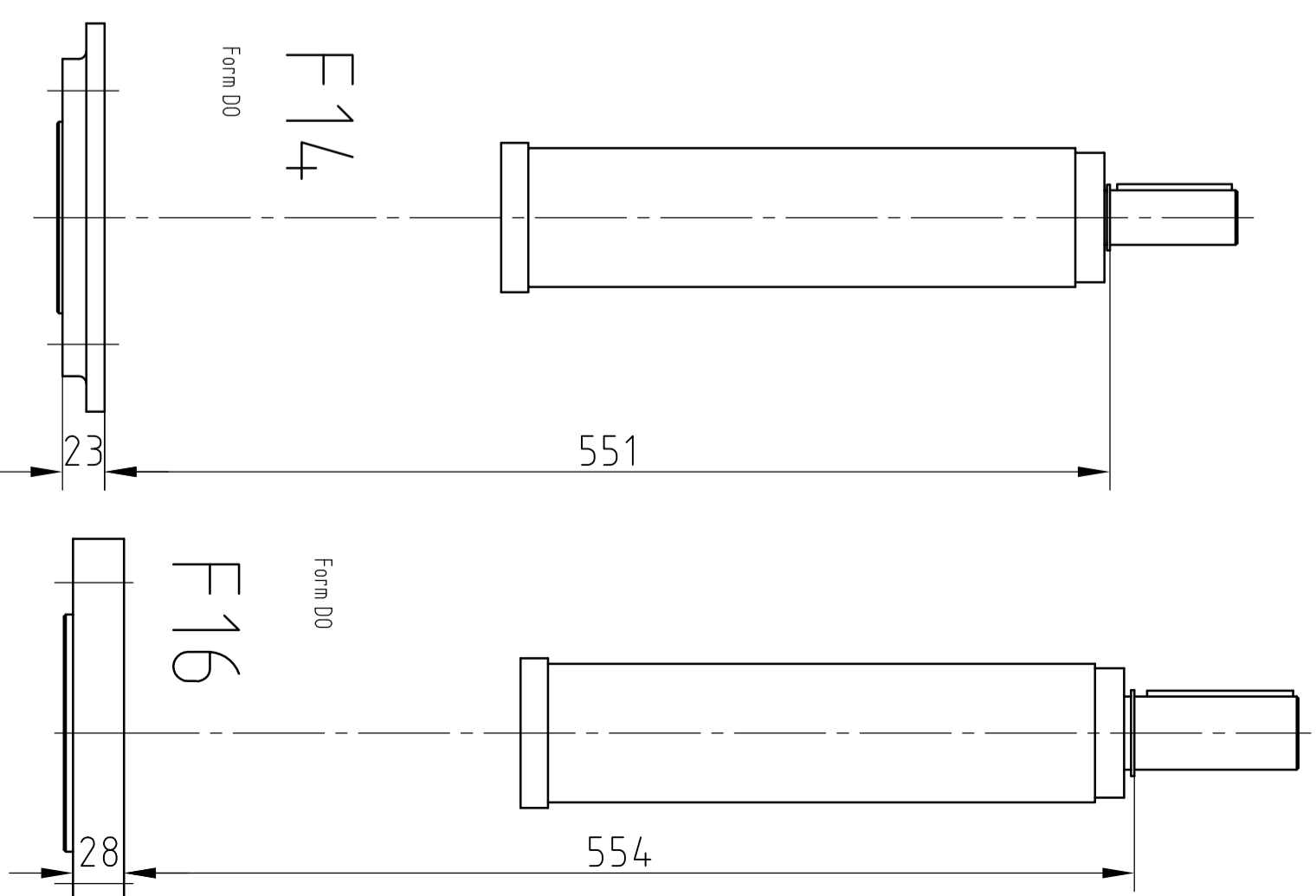
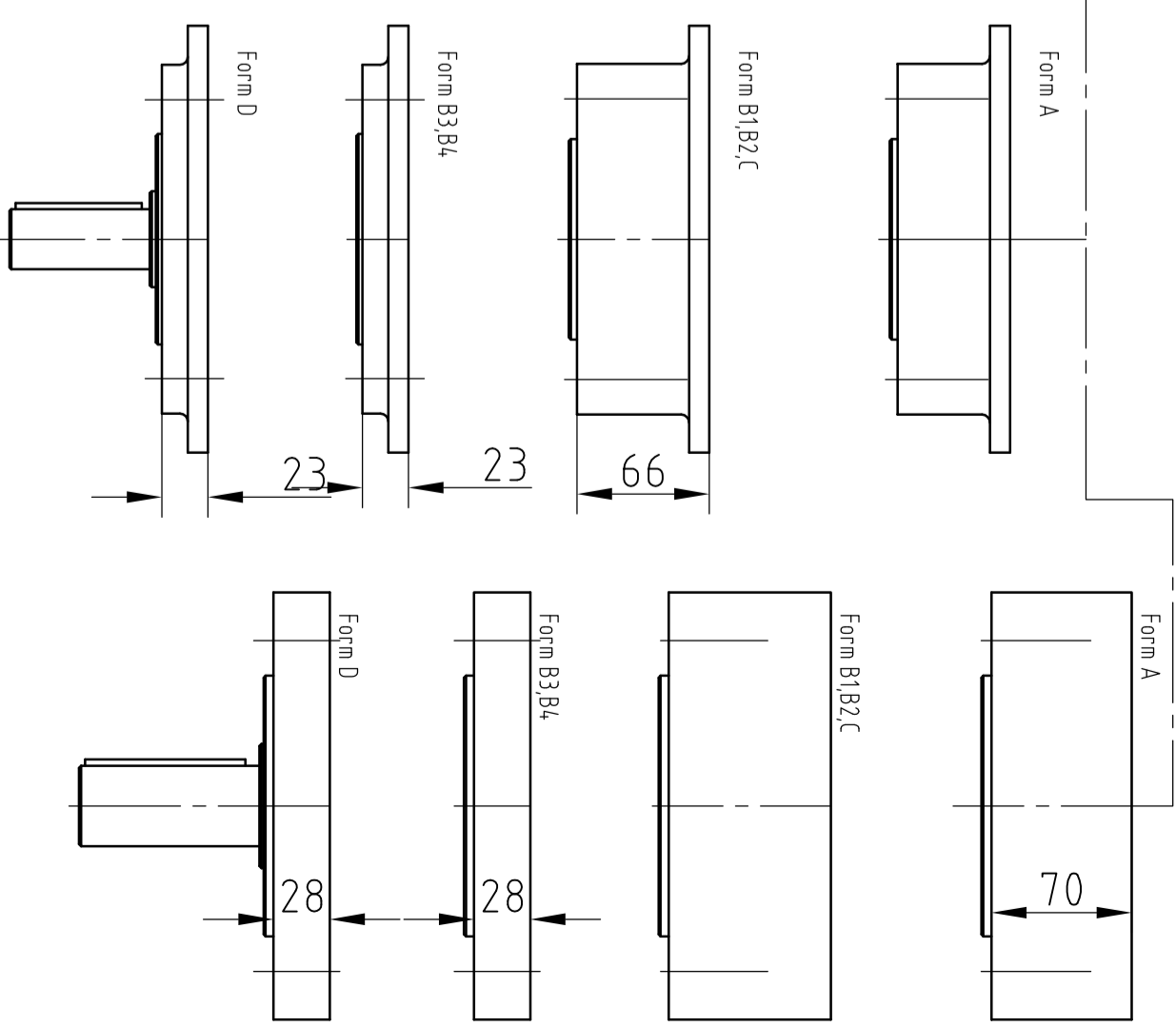
Ohne unsere Zustimmung darf diese Unterlage weder vervielfältigt, noch Dritten zuzugänglich gemacht werden, und sie darf durch den Empfänger oder Dritte auch nicht in anderer Weise missbräuchlich verwendet werden.



Auch verwendbar für Abgesetzte Steuerung.  
This dimension sheet is also valid in case of the usage of a external control unit  
DMC(R)250 und DIM(R)250

Zeichnerische Abweichungen möglich!  
Drawing deviation possible!

D(R)250



And. Zust.  
CAD

**DREHMO GmbH**  
Zum Eichstruck 10  
57482 Wenden

Form: +49(0)2762/9850-0  
Fax: +49(0)2762/9850-105  
www.drehmo.com  
email: drehmo@drehmo.com

Maßblatt/Dimension sheet

Name	Bearb.	Gepr.	Norm.	EDV-Nr.
	Mar			
Datum	08.12.99			

**DREHMO 10042**

Blatt: 1  
Blätter:

geplottet: