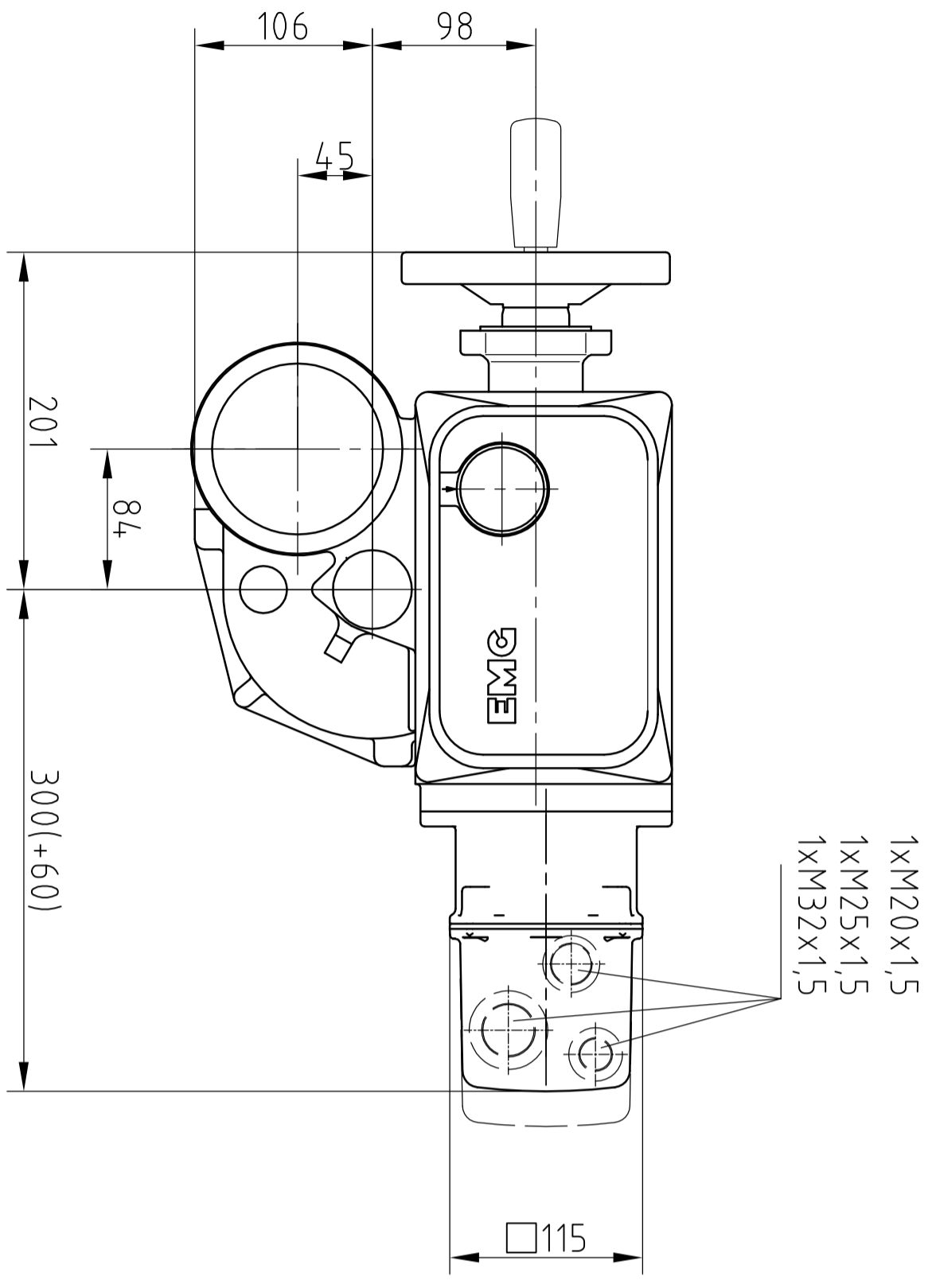
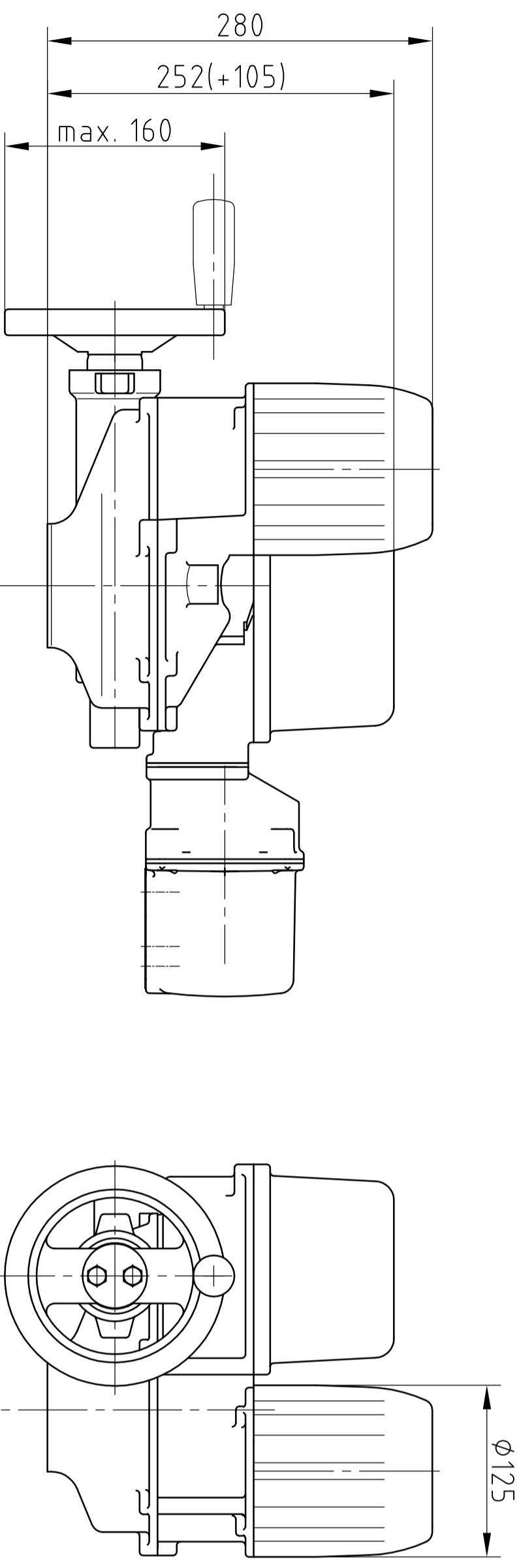
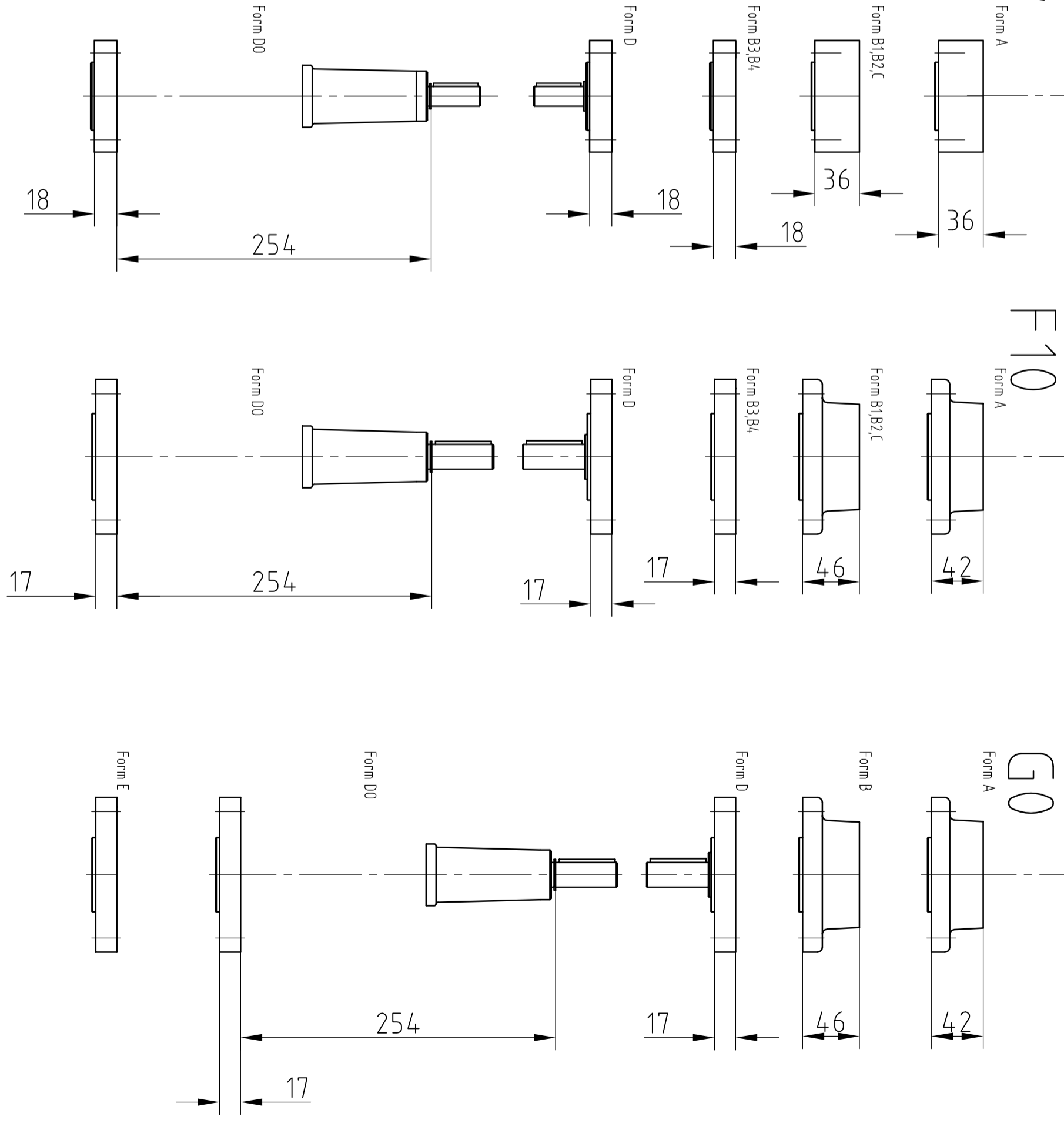


Ohne unsere Zustimmung darf diese Unterlage weder vervielfältigt, noch Dritten zugänglich gemacht werden, und sie darf durch den Empfänger oder Dritte auch nicht in anderer Weise missbrauchlich verwendet werden.



Zeichnerische Abweichungen möglich!
Drawing deviation possible!

Auch verwendbar für Abgesetzte Steuerung.
This dimension sheet is also valid in case of the usage of a external control unit
DMC(R)30/59



D(R)30/59

And. Zust. CAD	DREHMO GmbH Zum Eichstruck 10 57482 Wenden	Form: +49(0)276299850-0 Fax: +49(0)276299850-105 www.drehmo.com email: drehmo@drehmo.com	Marßblatt/Dimension sheet	Name: Paf Datum: 13.05.15	Bearb: Gepr. Norm.	EDV-Nr.:	DREHMO 10038	Blatt: 1 Blätter:
-------------------	---	---	---------------------------	------------------------------	--------------------	----------	---------------------	----------------------