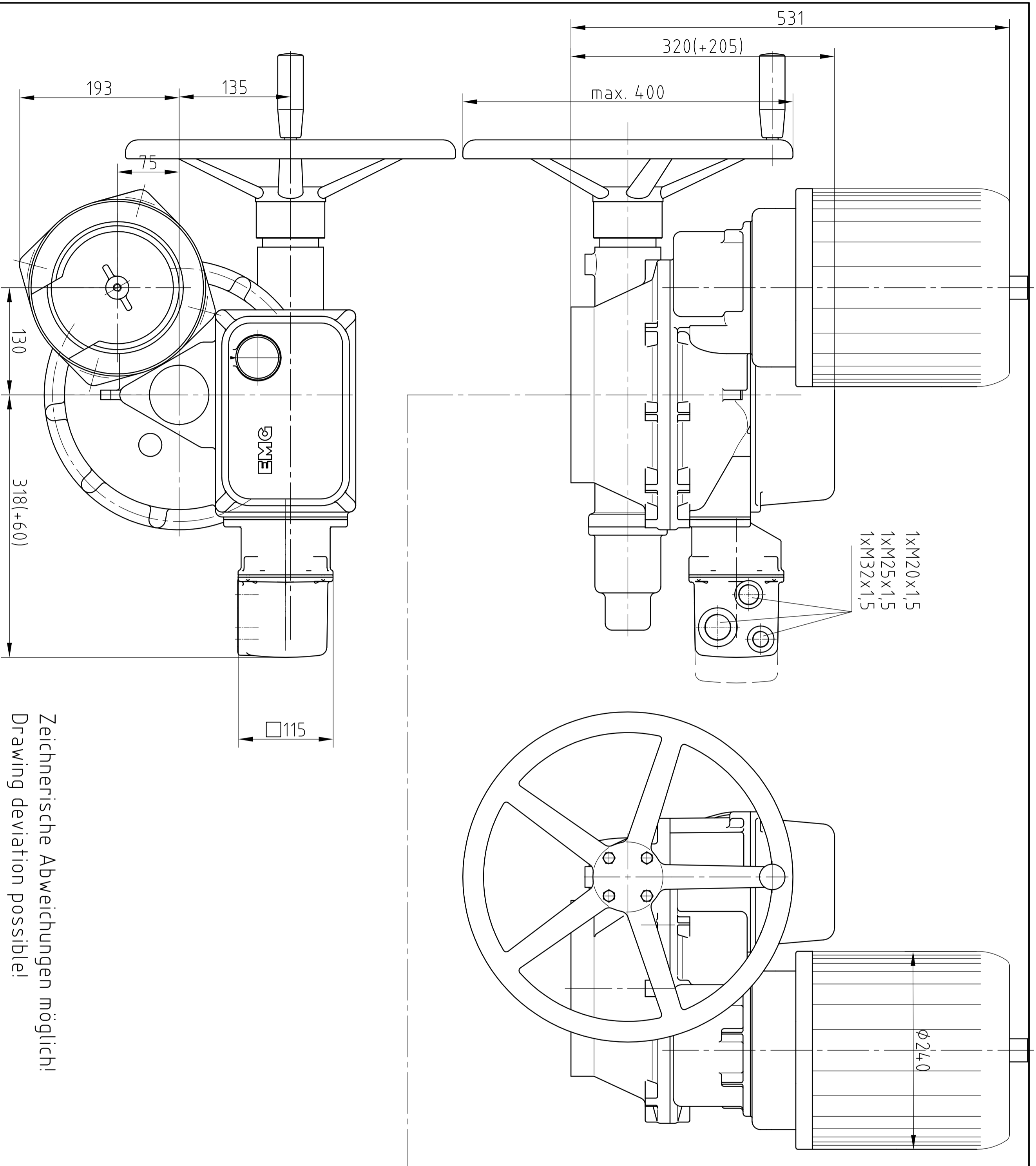


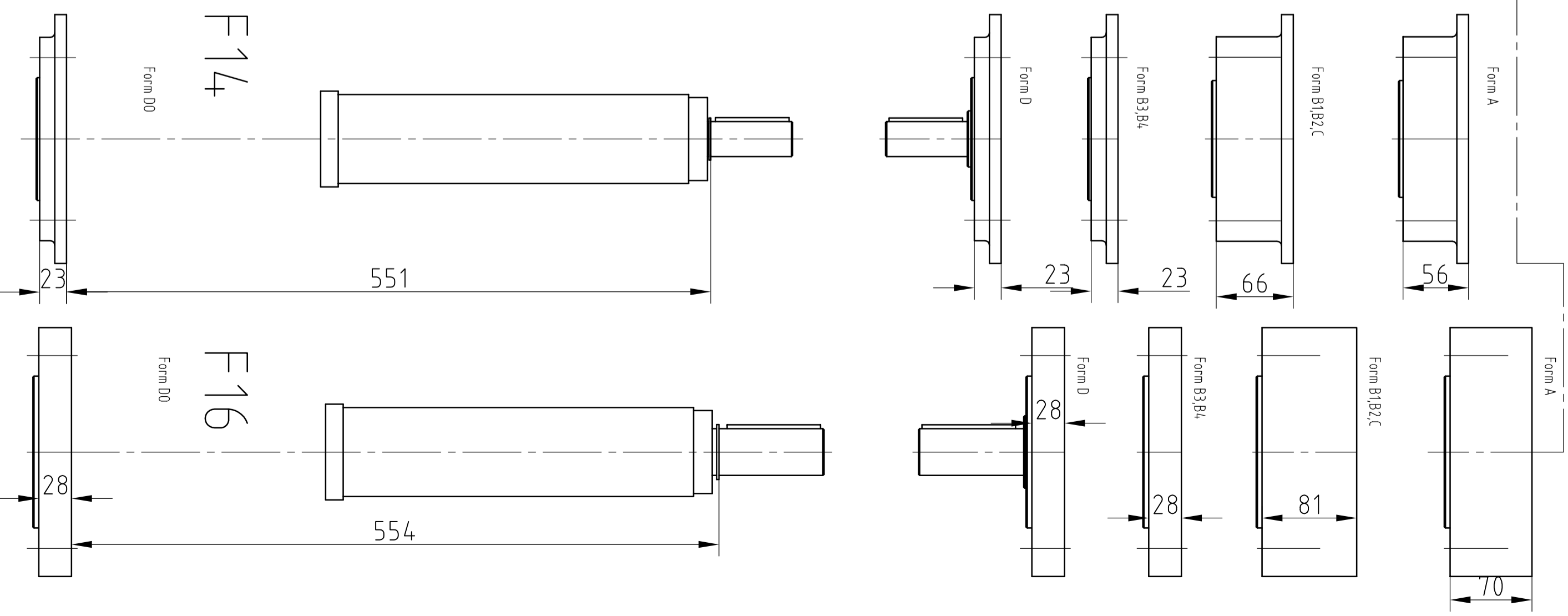
Ohne unsere Zustimmung darf diese Unterlage weder vervielfältigt, noch Dritten zugänglich gemacht werden, und sie darf durch den Empfänger oder Dritte auch nicht in anderer Weise missbräuchlich verwendet werden.



Auch verwendbar für Abgesetzte Steuerung.  
 This dimension sheet is also valid in case of the usage of a external control unit  
 DMC(R)250 und DIM(R)250

Zeichnerische Abweichungen möglich!  
 Drawing deviation possible!

D(R)500



And. Zust.  
 CAD

DREHMO GmbH  
 Zum Eichstruck 10  
 57482 Wenden

Form: +49(0)2762/9850-0  
 Fax: +49(0)2762/9850-105  
 www.drehmo.com  
 email: drehmo@drehmo.com

Maßblatt/Dimension sheet

Name	Bearb.	Gepr.	Norm.	EDV-Nr.
	Paf			
Datum	19.05.15			

DREHMO 10043

Blatt: 1  
 Blätter: