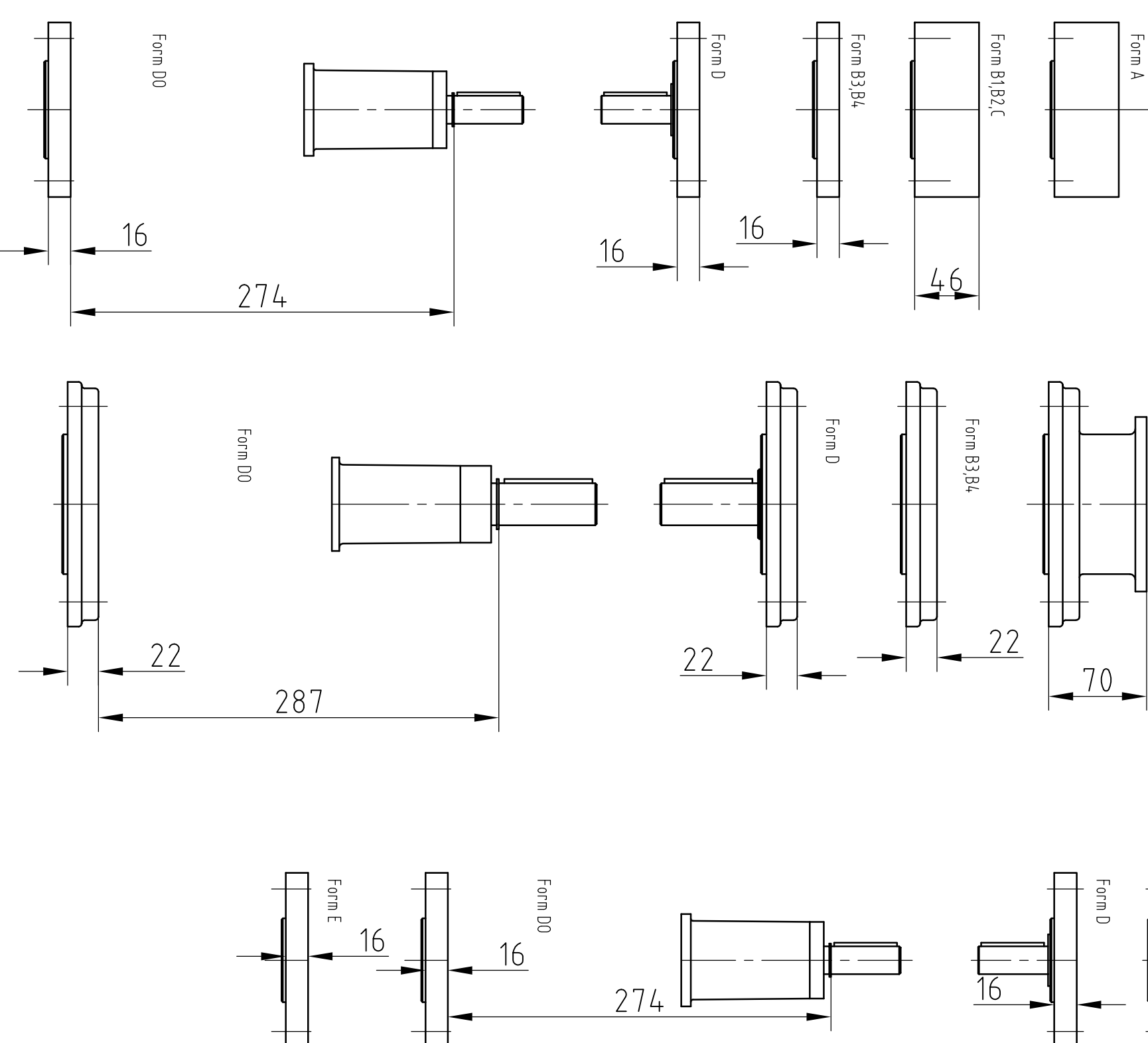
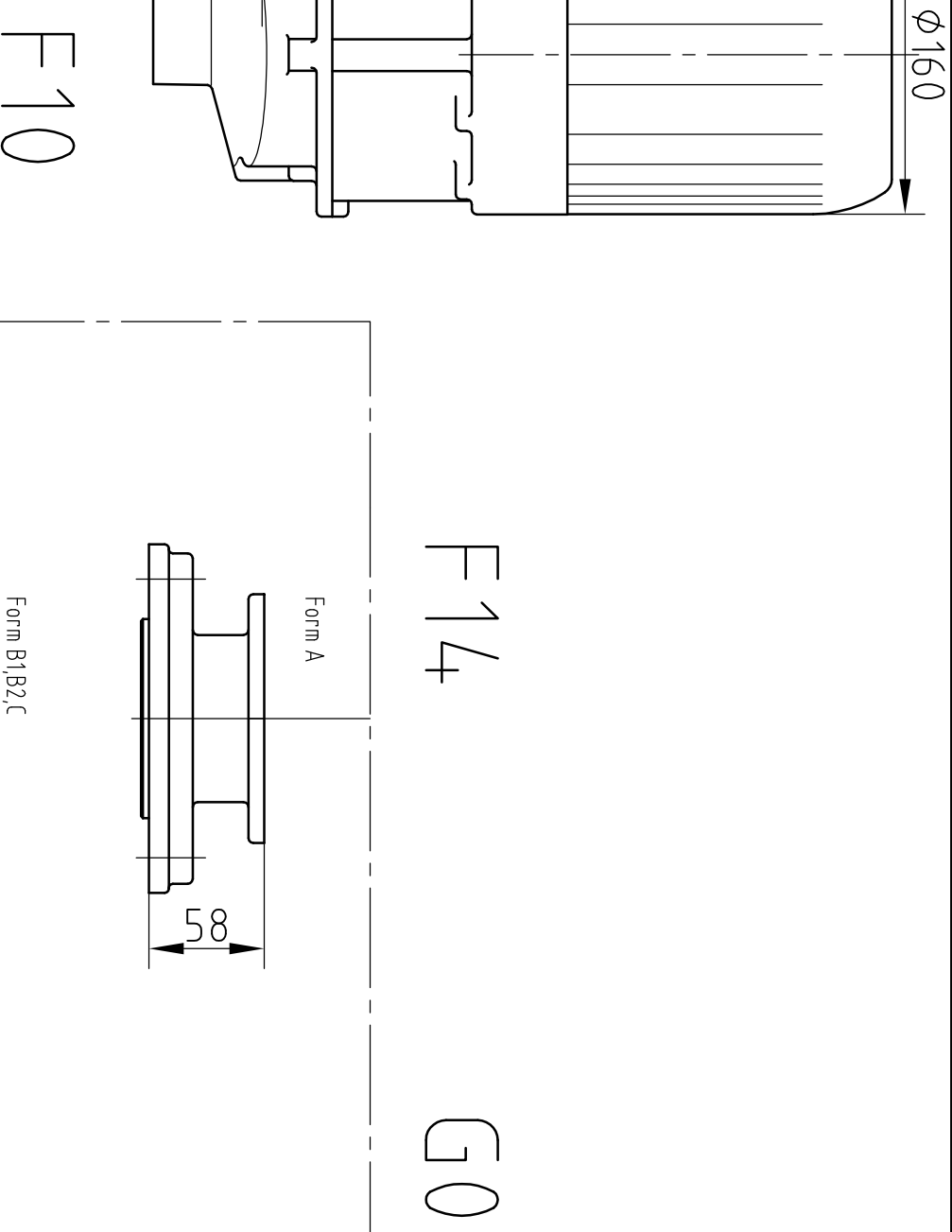
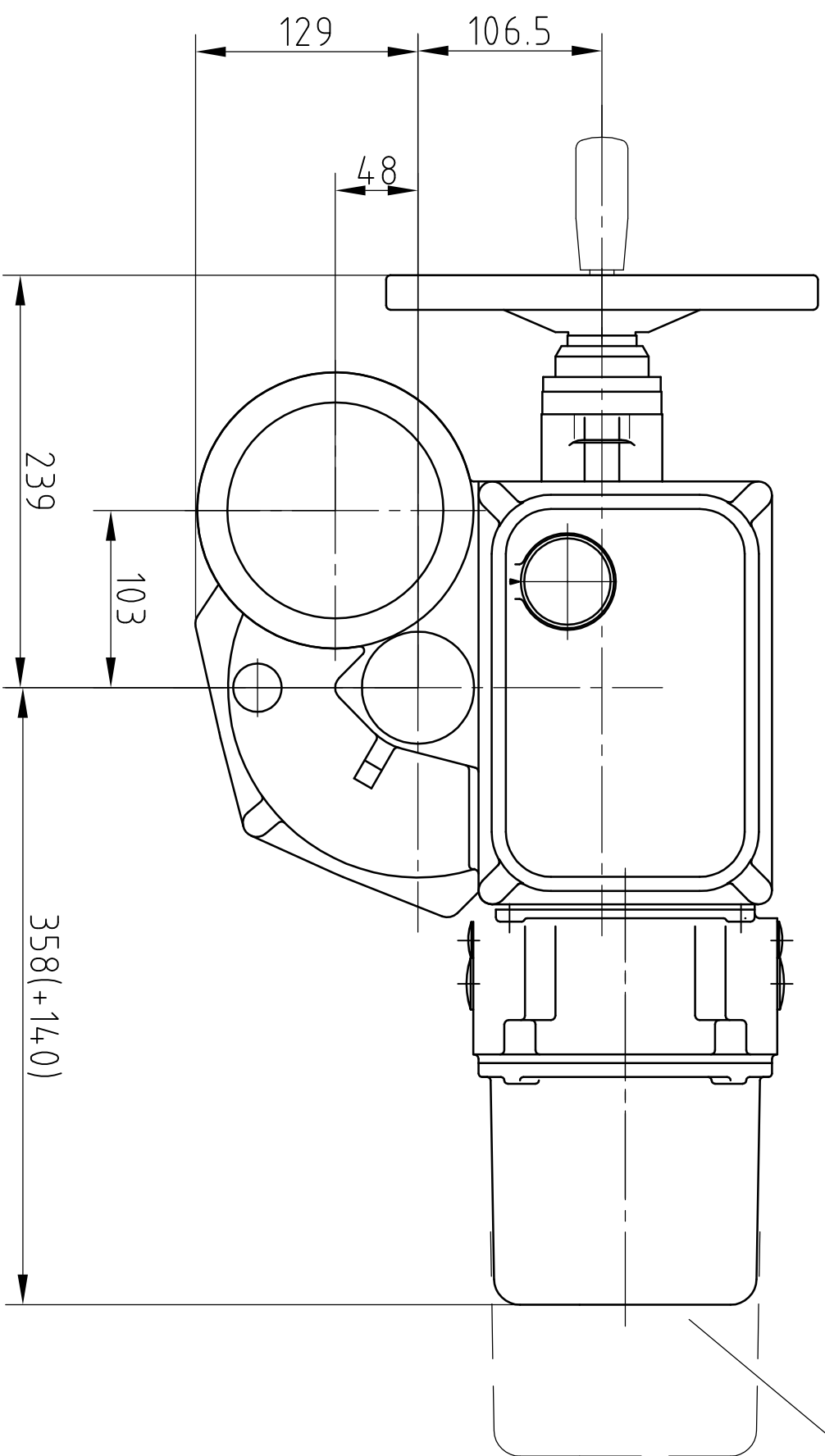
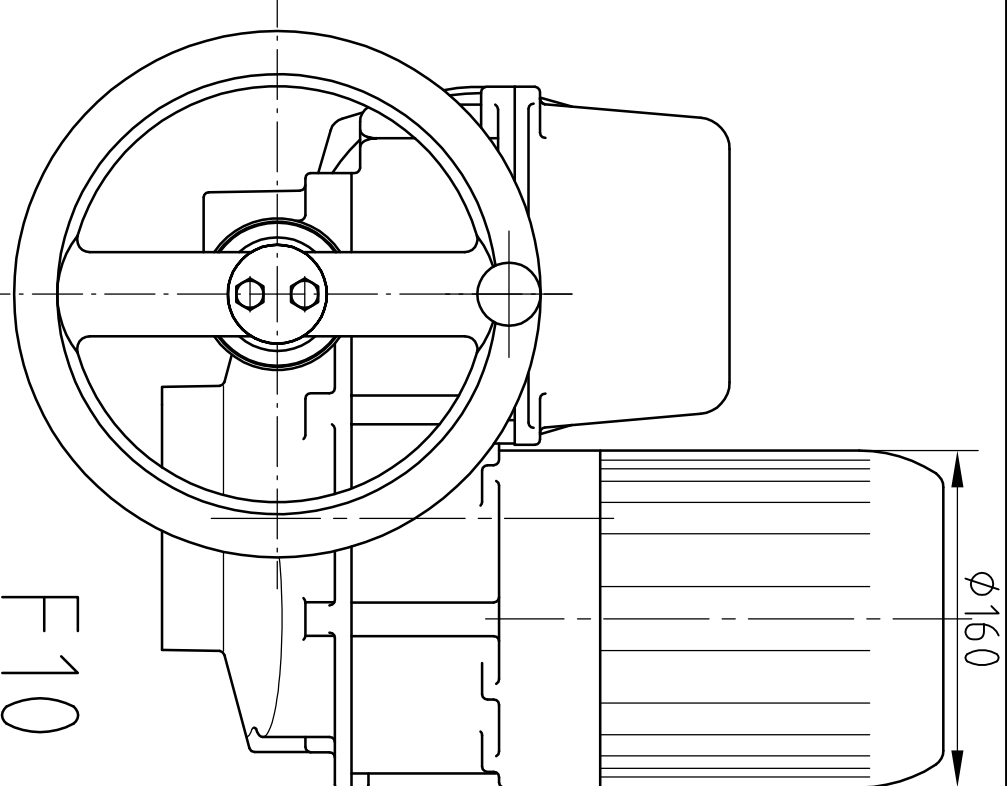
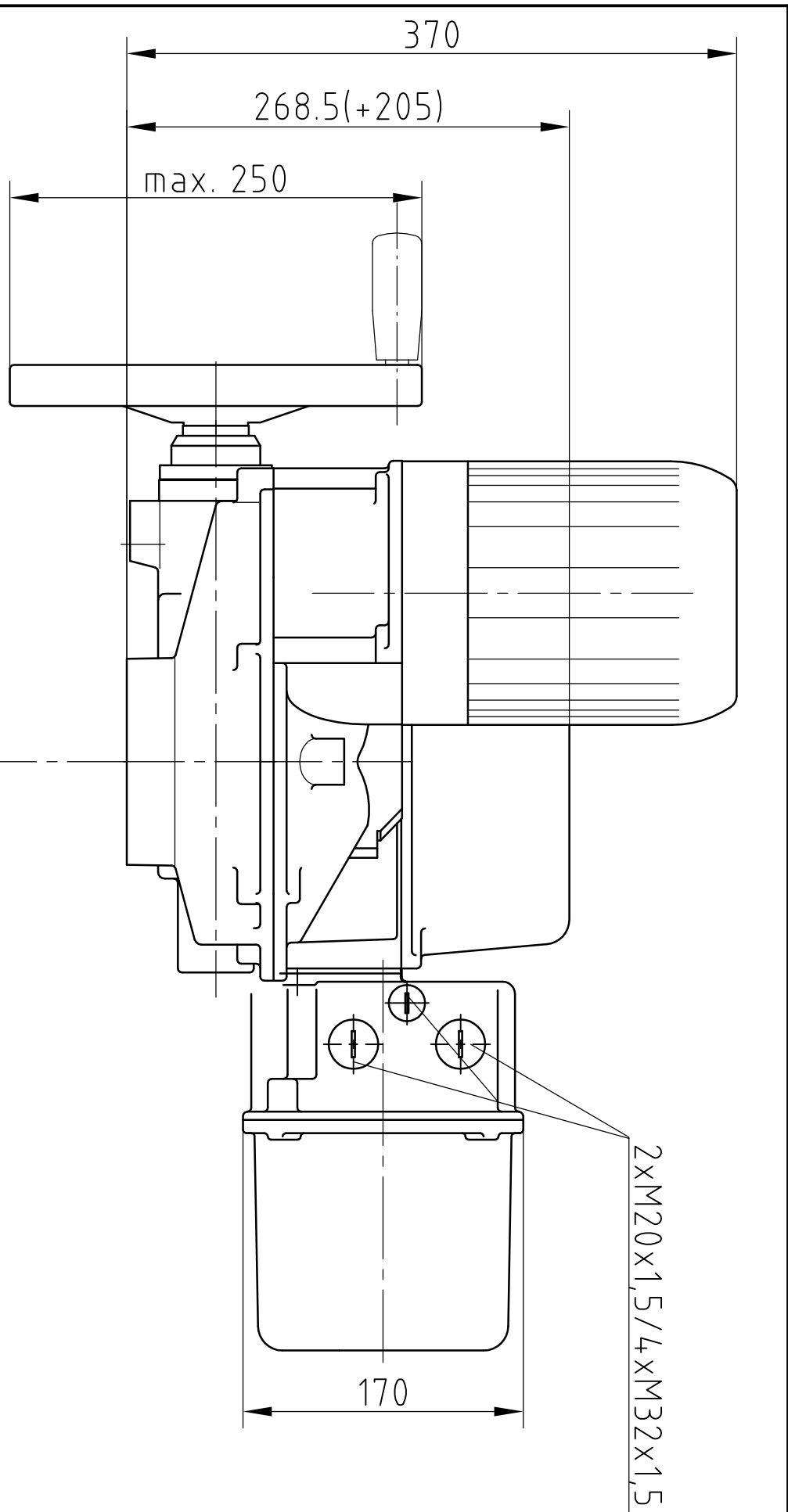


Ohne unsere Zustimmung darf diese Unterlage weder vervielfältigt, noch Dritten zugänglich gemacht werden, und sie darf durch den Empfänger oder Dritte auch nicht in anderer Weise missbräuchlich verwendet werden.



Zeichnerische Abweichungen möglich!
Drawing deviation possible!

D(R)60 EX

| | | | | | | | | | | |
|----------------|--|---|--------------------------|-----------------------|------------|-------|-------|-----------------|--------------|----------------------|
| And. Zust. CAD | DREHMO GmbH Zum Eichstruck 10 57482 Wenden | Form: +49(0)2762/9850-0 Fax: +49(0)2762/9850-105 www.drehmo.com email: drehmo@drehmo.com | Marblatt/Dimension sheet | Name: Datum: 06.12.01 | Bearb. Paf | Gepr. | Norm. | EDV-Nr.: 279146 | DREHMO 10285 | Blatt: 1 Blätter: |
|----------------|--|---|--------------------------|-----------------------|------------|-------|-------|-----------------|--------------|----------------------|