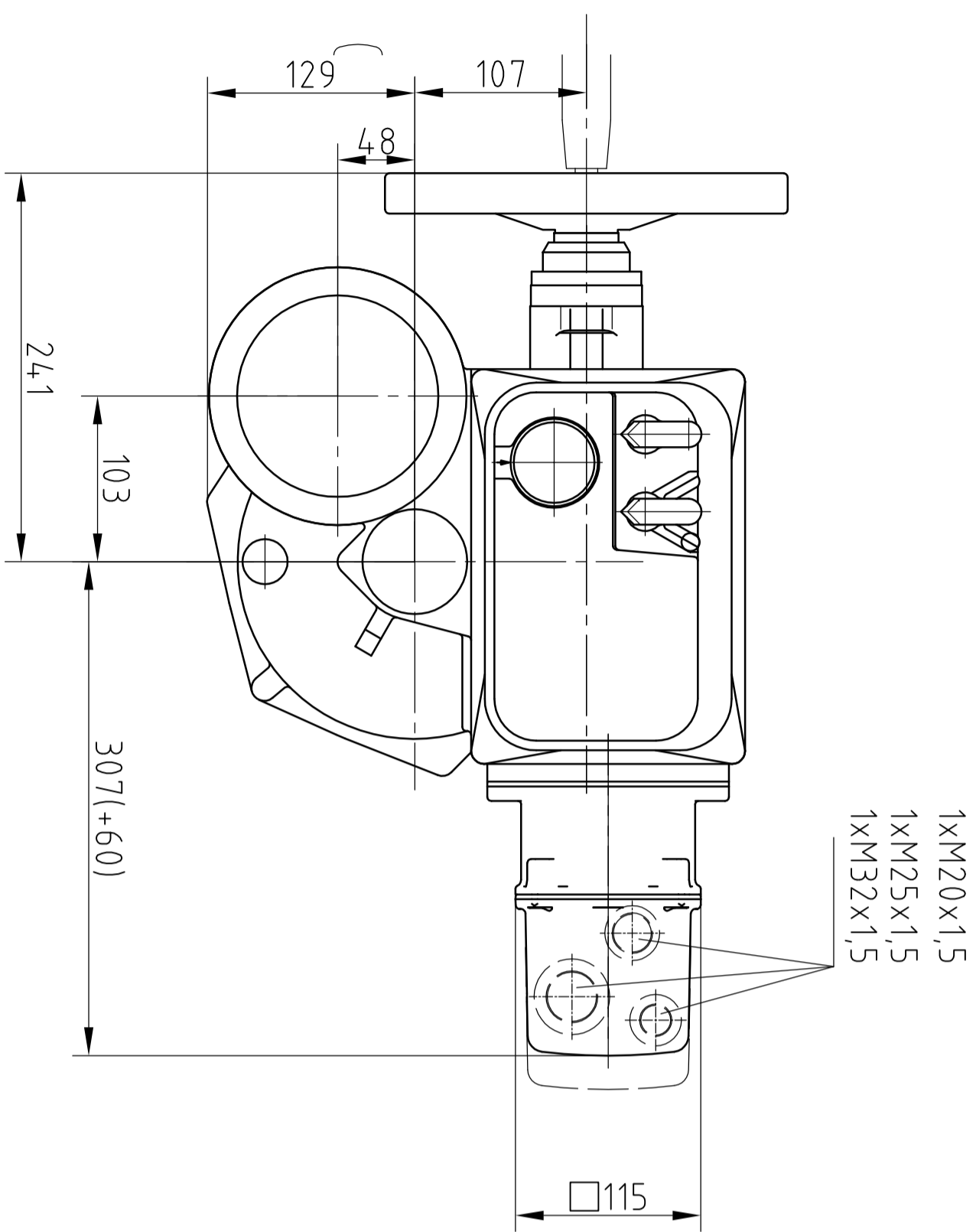
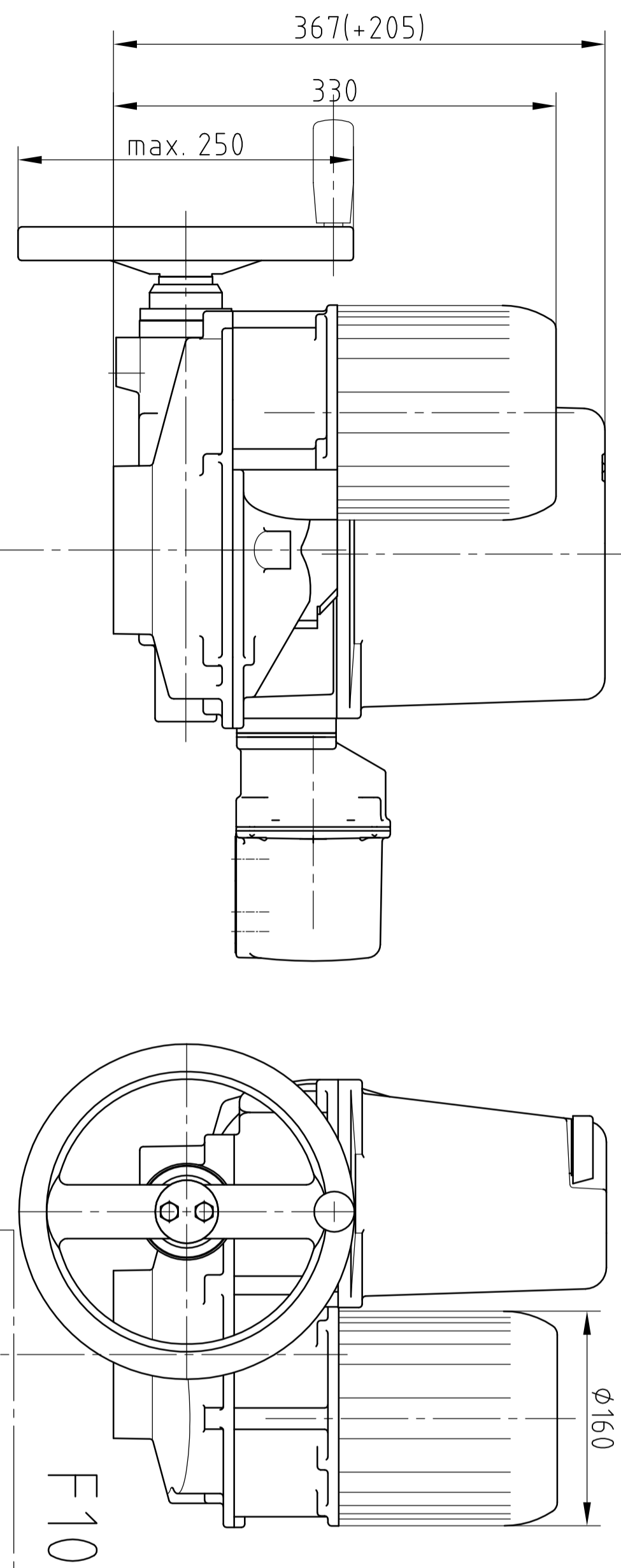


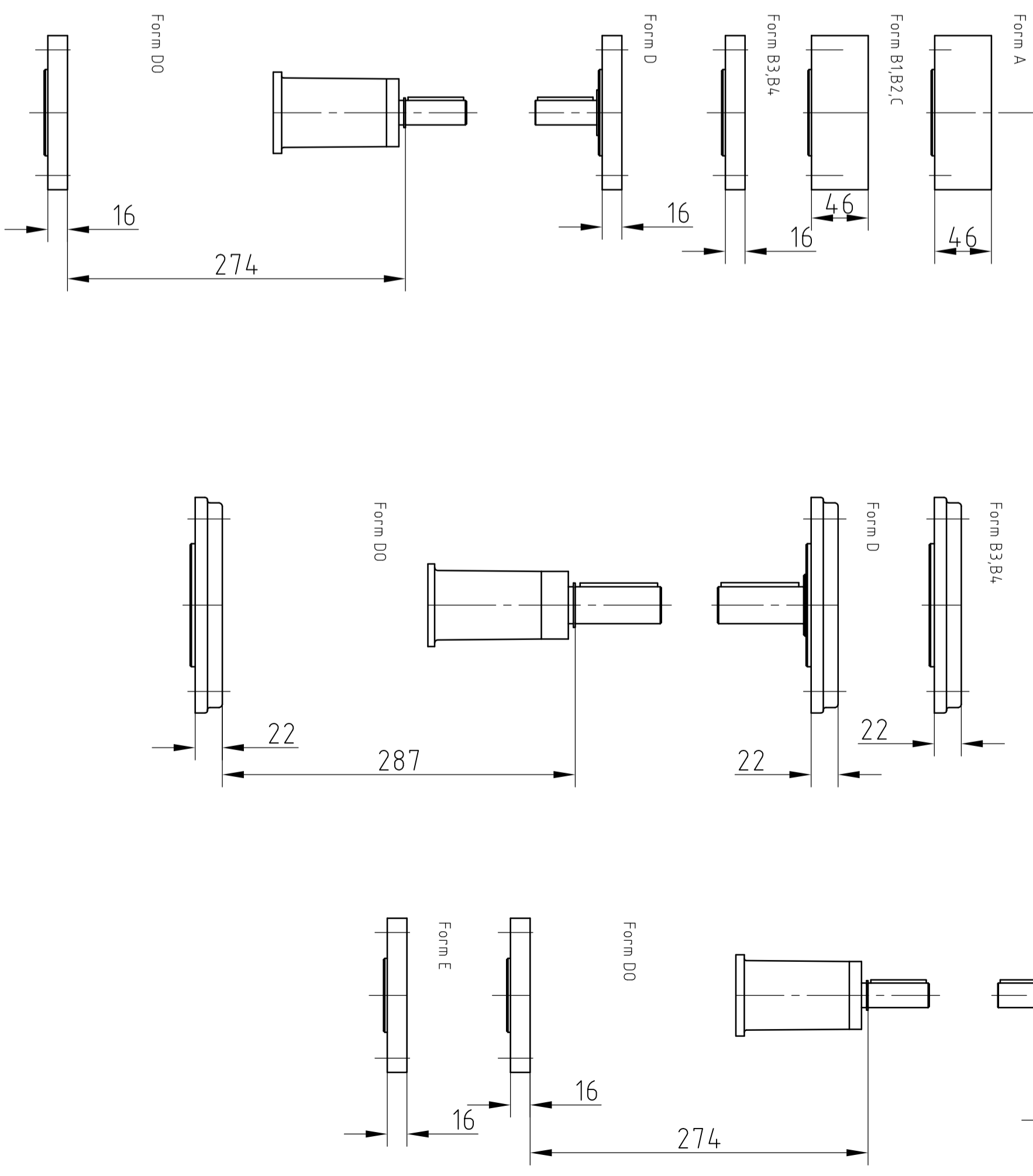
Ohne unsere Zustimmung darf diese Unterlage weder vervielfältigt, noch Dritten zugänglich gemacht werden, und sie darf durch den Empfänger oder Dritte auch nicht in anderer Weise missbrauchlich verwendet werden.



F14

G0

F10



Zeichnerische Abweichungen möglich!
Drawing deviation possible!

DMC 120/249

And. Zust.
CAD

DREHMO GmbH
Zum Eichstruck 10
57482 Wenden

Form: +49(0)2762/9850-0
Fax: +49(0)2762/9850-105
www.drehmo.com
email: drehmo@drehmo.com

Marblatt/Dimension sheet

Name	Bearb.	Gepr.	Norm.
Datum	Paf		
20.05.15			

EDV-Nr.:

DREHMO 10044

Blatt: 1
Blätter: