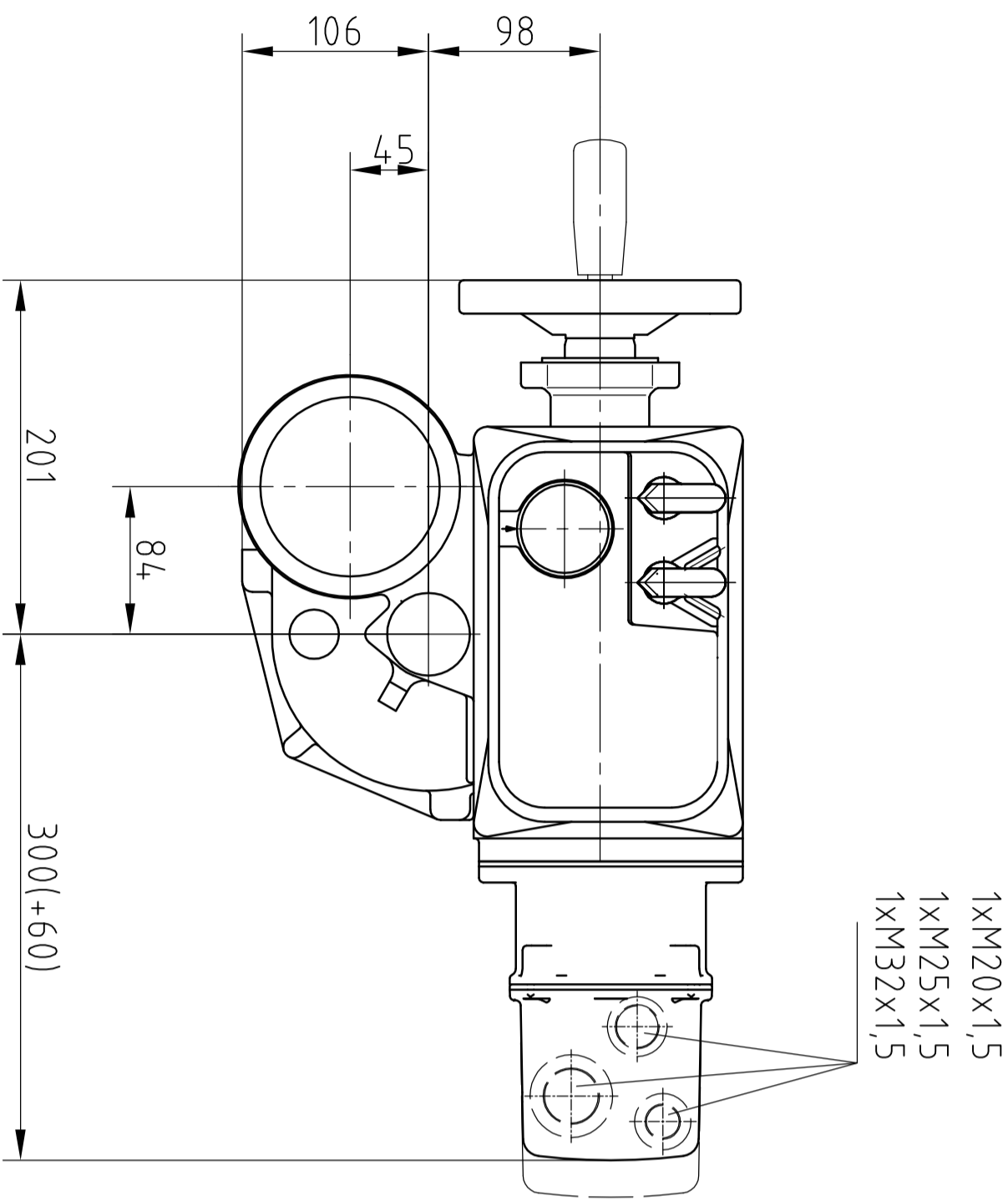
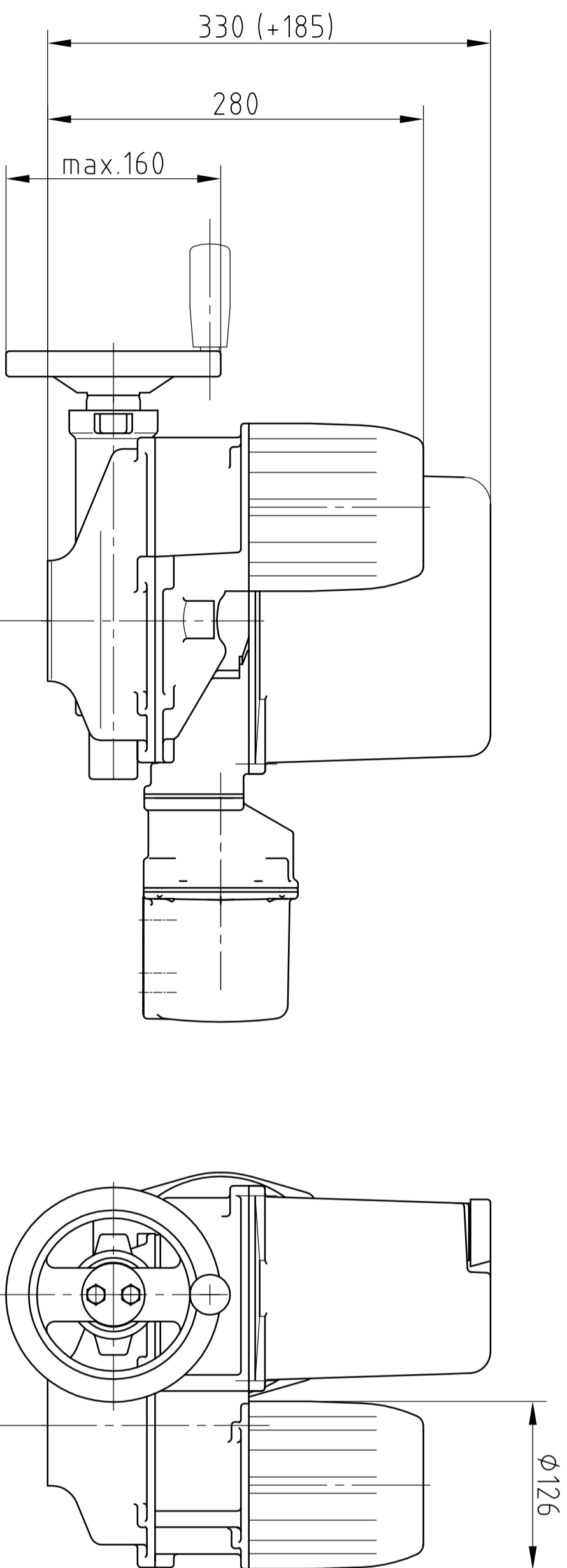
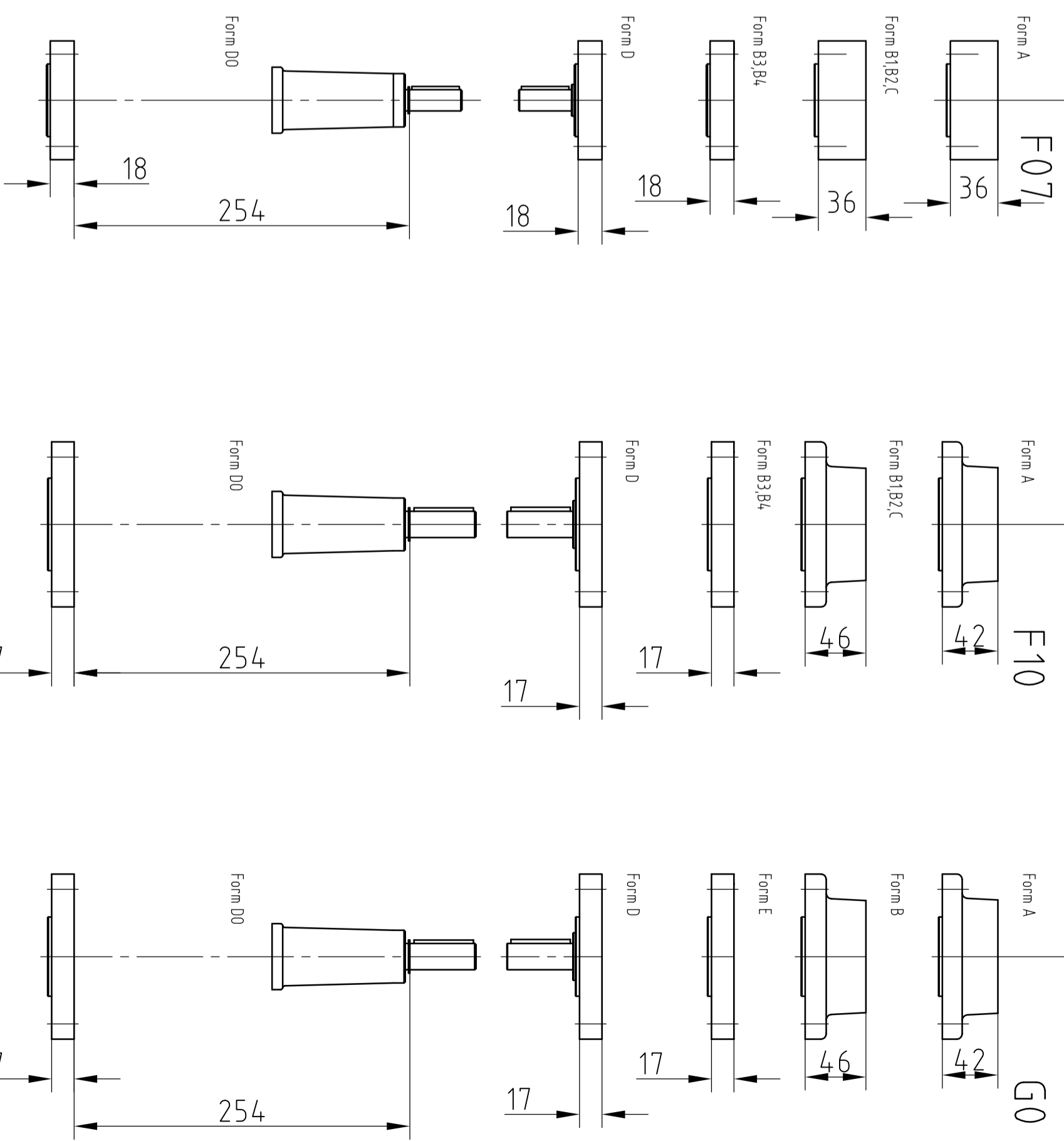


Ohne unsere Zustimmung darf diese Unterlage weder vervielfältigt, noch Dritten zugänglich gemacht werden, und sie darf durch den Empfänger oder Dritte auch nicht in anderer Weise missbrauchlich verwendet werden.



Zeichnerische Abweichungen möglich!  
Drawing deviation possible!

DMC(R)30/59



And. Zust. CAD	DREHMO GmbH Zum Eichstruck 10 57482 Wenden	Form: +49(0)27629850-0 Fax: +49(0)27629850-105 www.drehmo.com email: drehmo@drehmo.com	Marblatt/Dimension sheet	Name Mo Datum 07.12.99	Bearb. Mo	Gepr. Mo	Norm.	EDV-Nr.	<b>DREHMO 10036</b>	Blatt: 1 Blätter:
-------------------	--	---	--------------------------	------------------------------	--------------	-------------	-------	---------	---------------------	----------------------