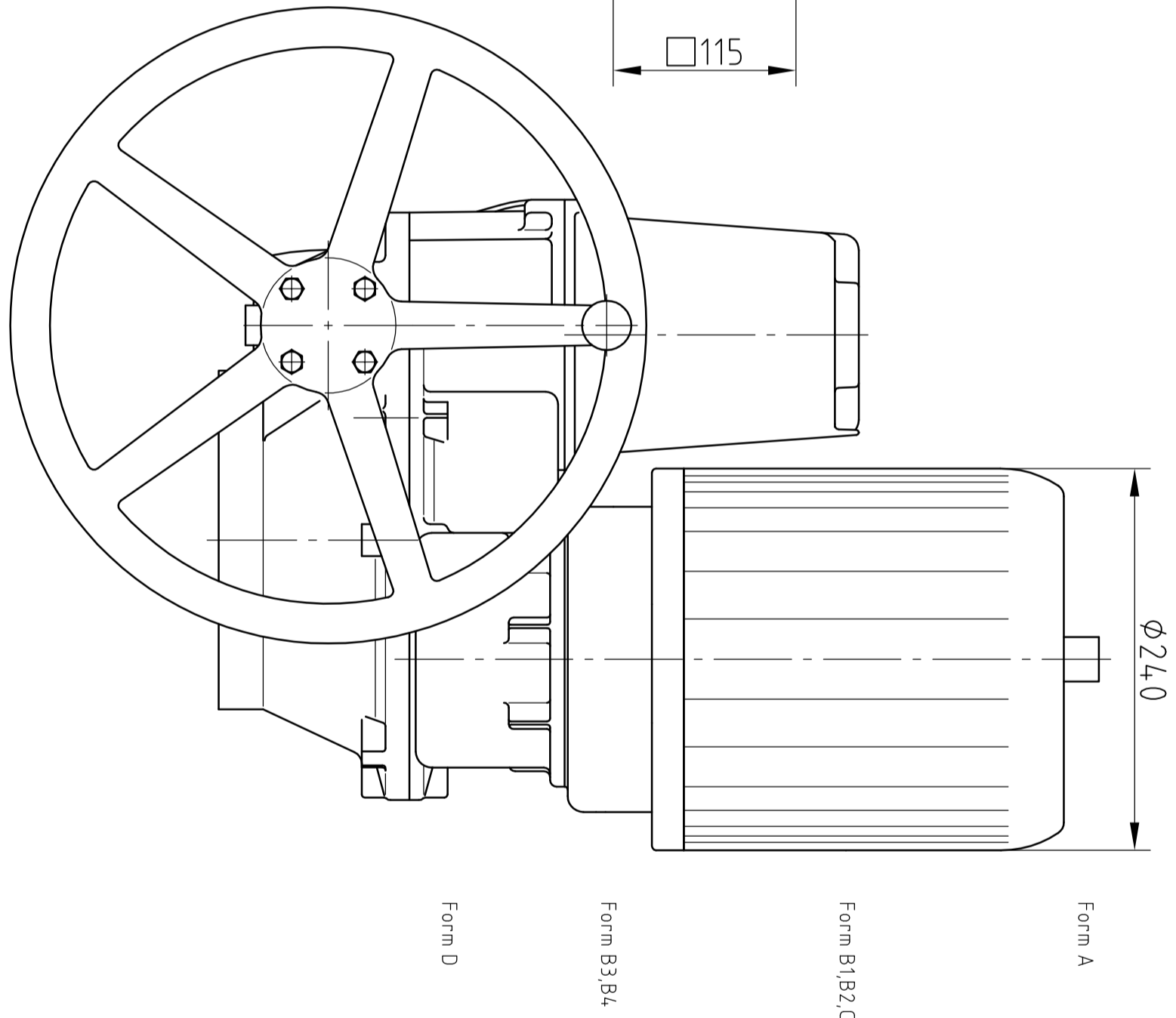
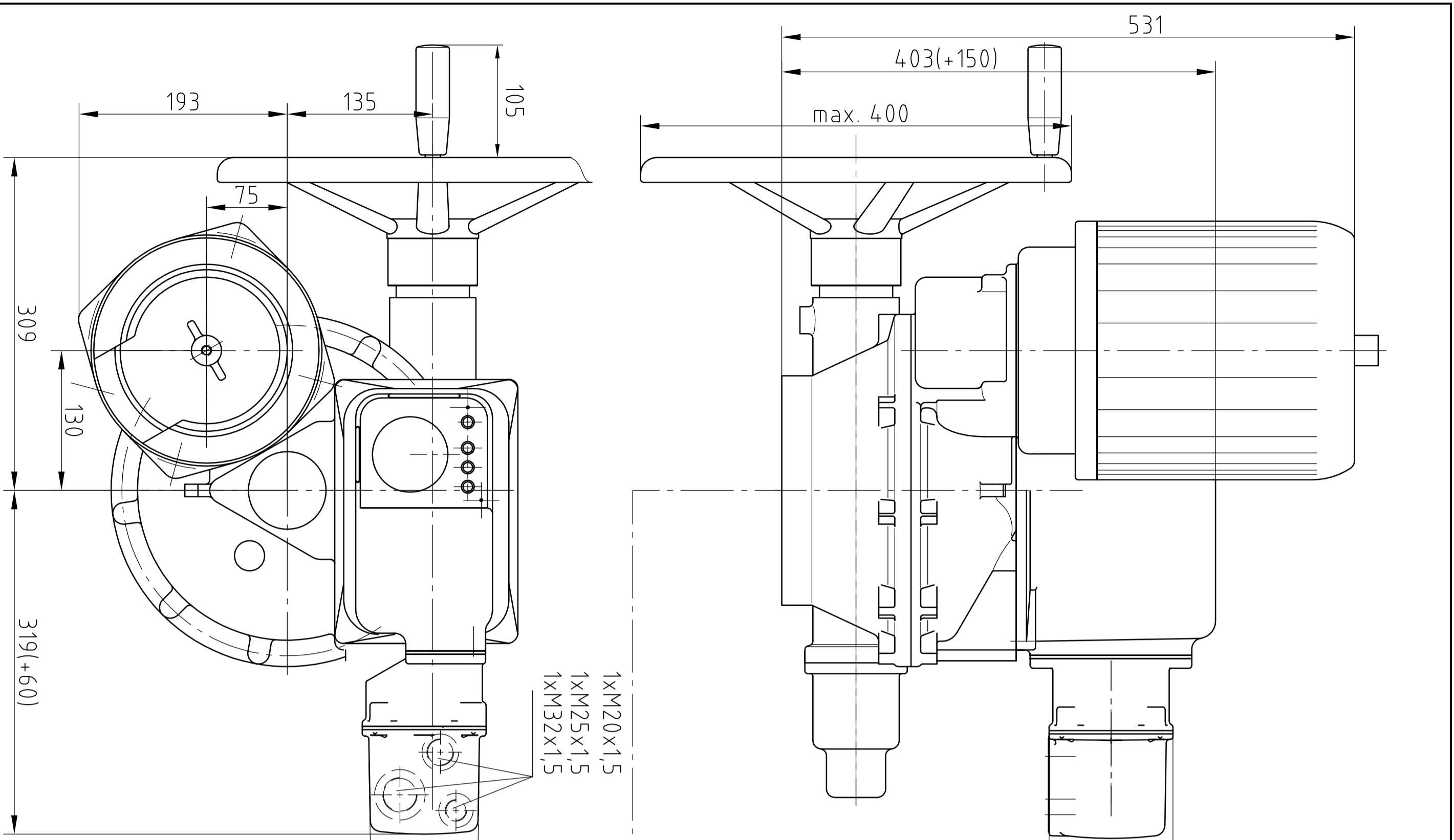
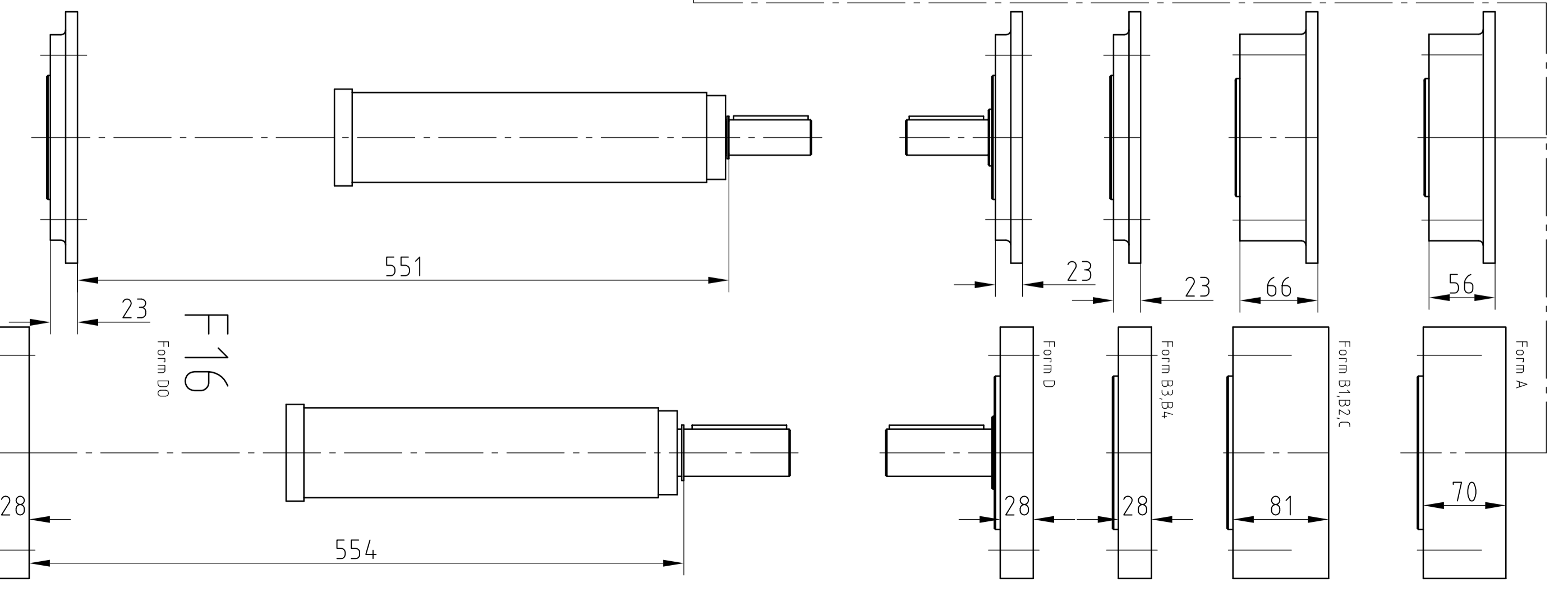


Ohne unsere Zustimmung darf diese Unterlage weder vervielfältigt, noch Dritten zugänglich gemacht werden, und sie darf durch den Empfänger oder Dritte auch nicht in anderer Weise missbräuchlich verwendet werden.



DIM500 Zeichnerische Abweichungen möglich!  
Drawing deviation possible!

F14  
Form D0



And. Zust. CAD

**DREHMO GmbH**  
Zum Eichstruck 10  
57482 Wenden

For: +49(0)276298850-0  
Fax: +49(0)276298850-105  
www.drehmo.com  
email: drehmo@drehmo.com

Marblatt/Dimension sheet

Name	Bearb.	Paß	Gepr.	Norm.	EDV-Nr.
Datum: 21.05.15					279923

**DREHMO 10492**

Blatt: 1  
Blätter: 1