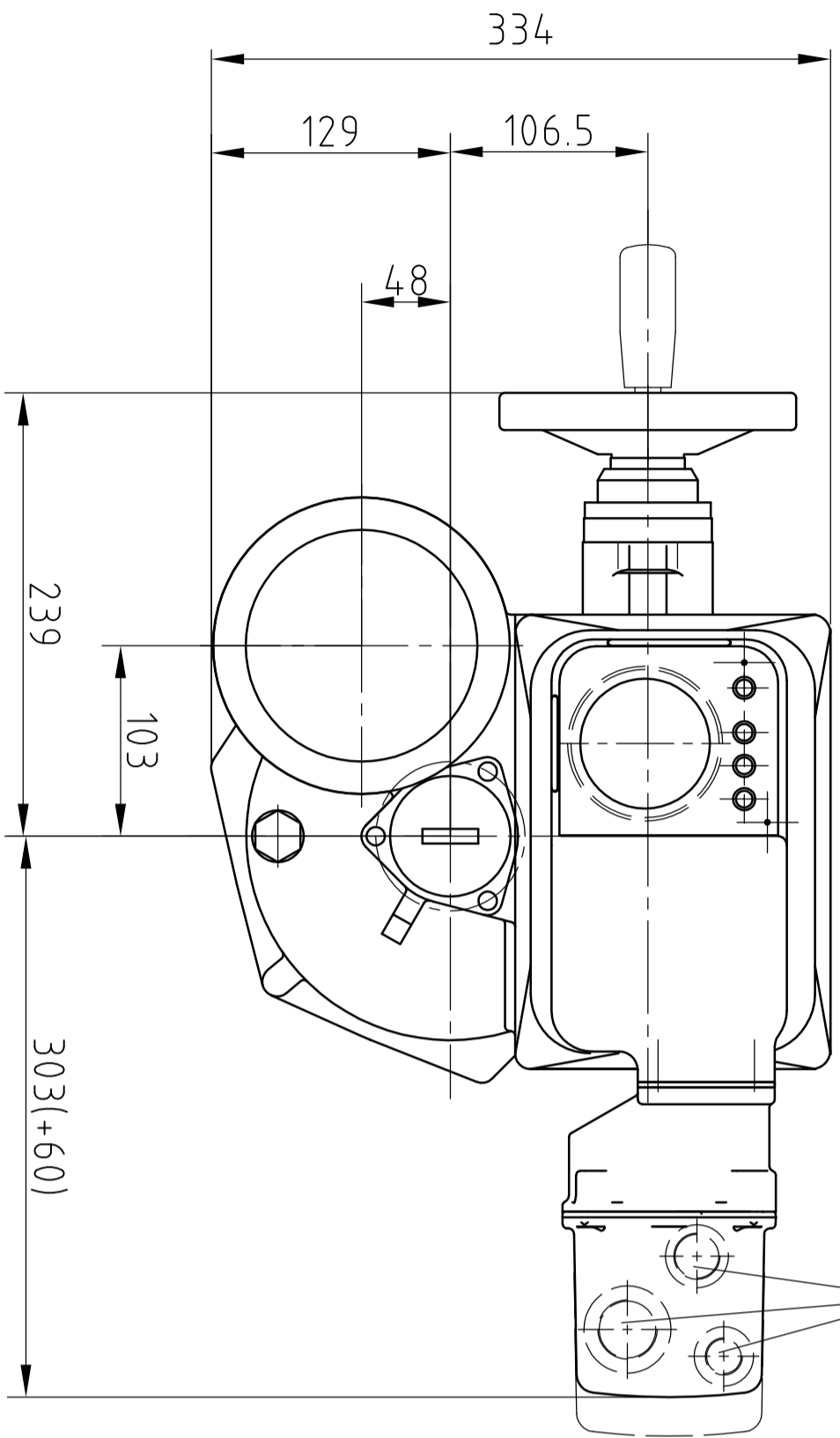
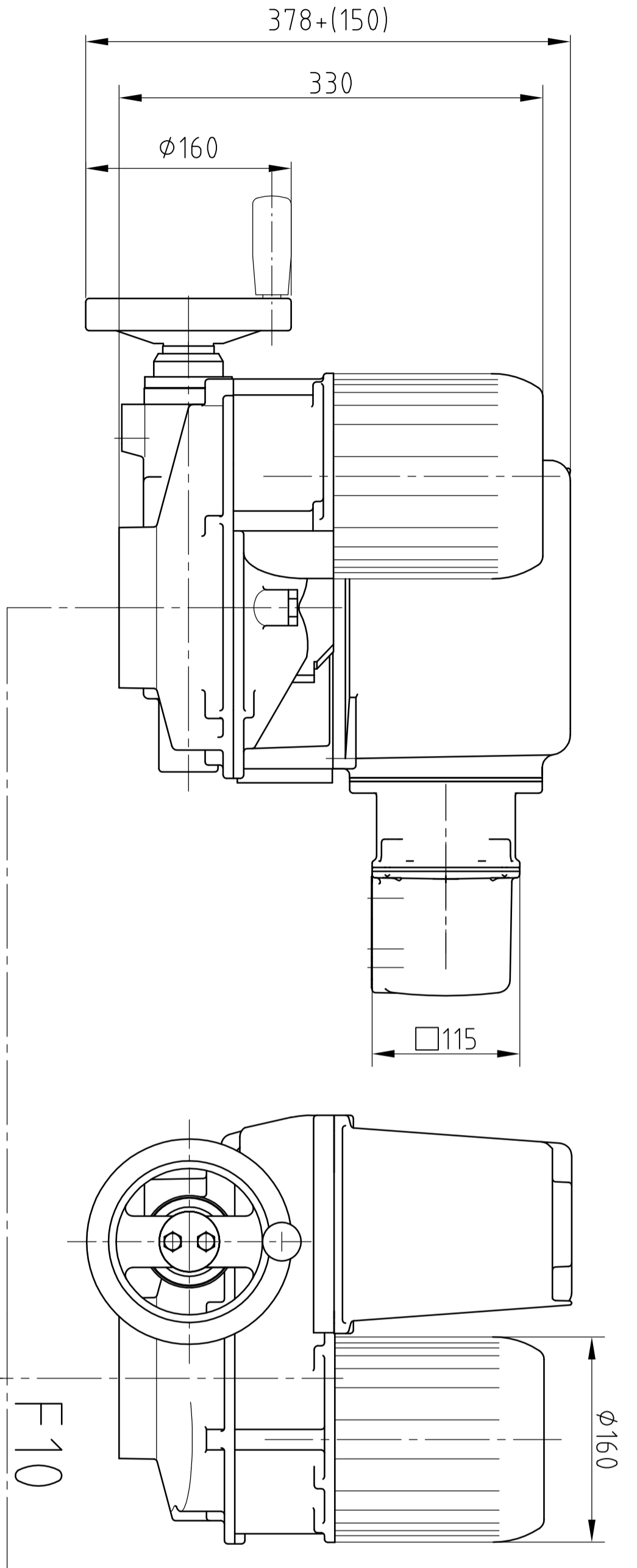


Ohne unsere Zustimmung darf diese Unterlage weder vervielfältigt, noch Dritten zugänglich gemacht werden, und sie darf durch den Empfänger oder Dritte auch nicht in anderer Weise missbräuchlich verwendet werden.

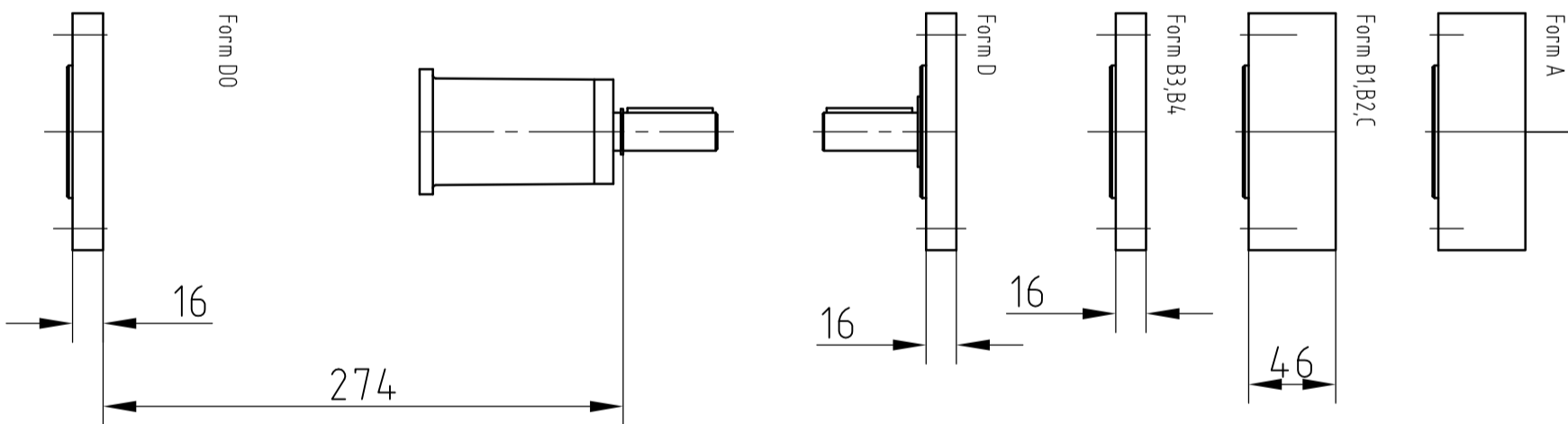


1xM20x1,5
1xM25x1,5
1xM32x1,5

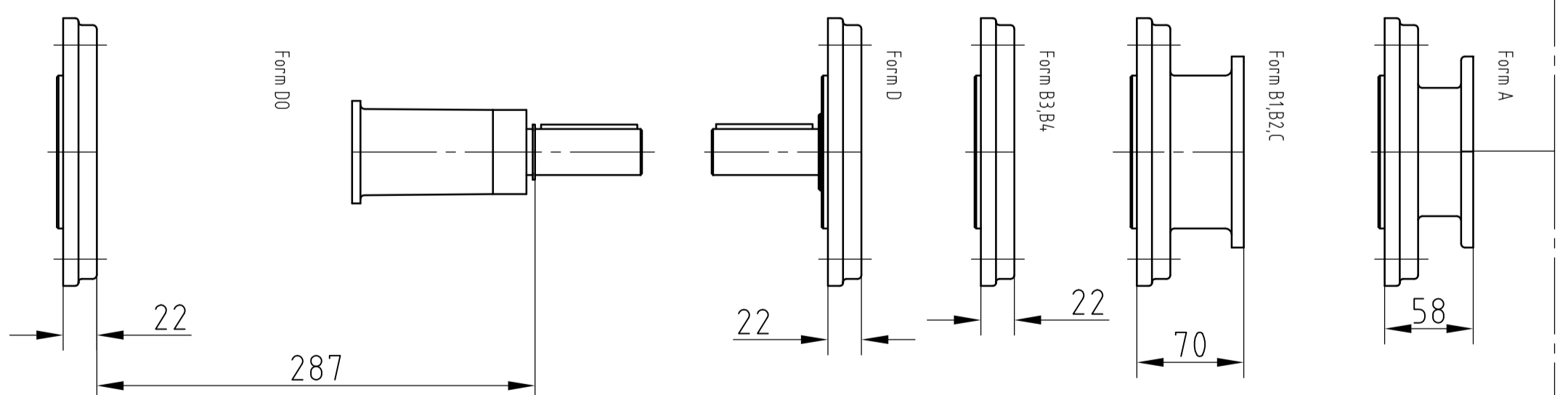
Zeichnerische Abweichungen möglich!
Drawing deviation possible!

DIM60

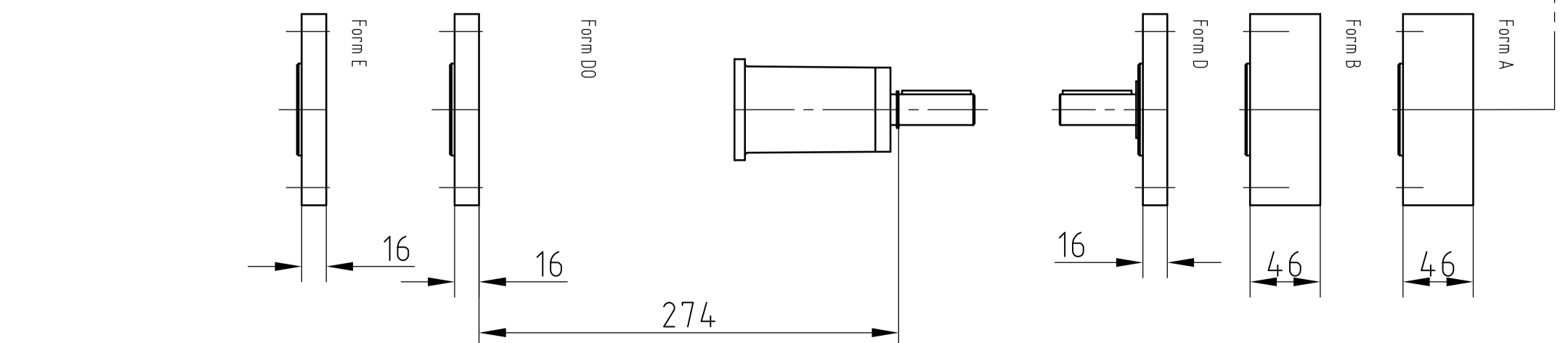
F10



F14



G0



And. Zust.
CAD

DREHMO GmbH
Zum Eichstruck 10
57482 Wenden

Form: +49(0)27629850-0
Fax: +49(0)27629850-105
www.drehmo.com
email: drehmo@drehmo.com

Maßblatt/Dimension sheet

Name	Bearb.	Gepr.	Norm.
	Paf		
Datum	14.01.04		

EDV-Nr.:

279920

DREHMO 10489

Blatt: 1
Blätter: