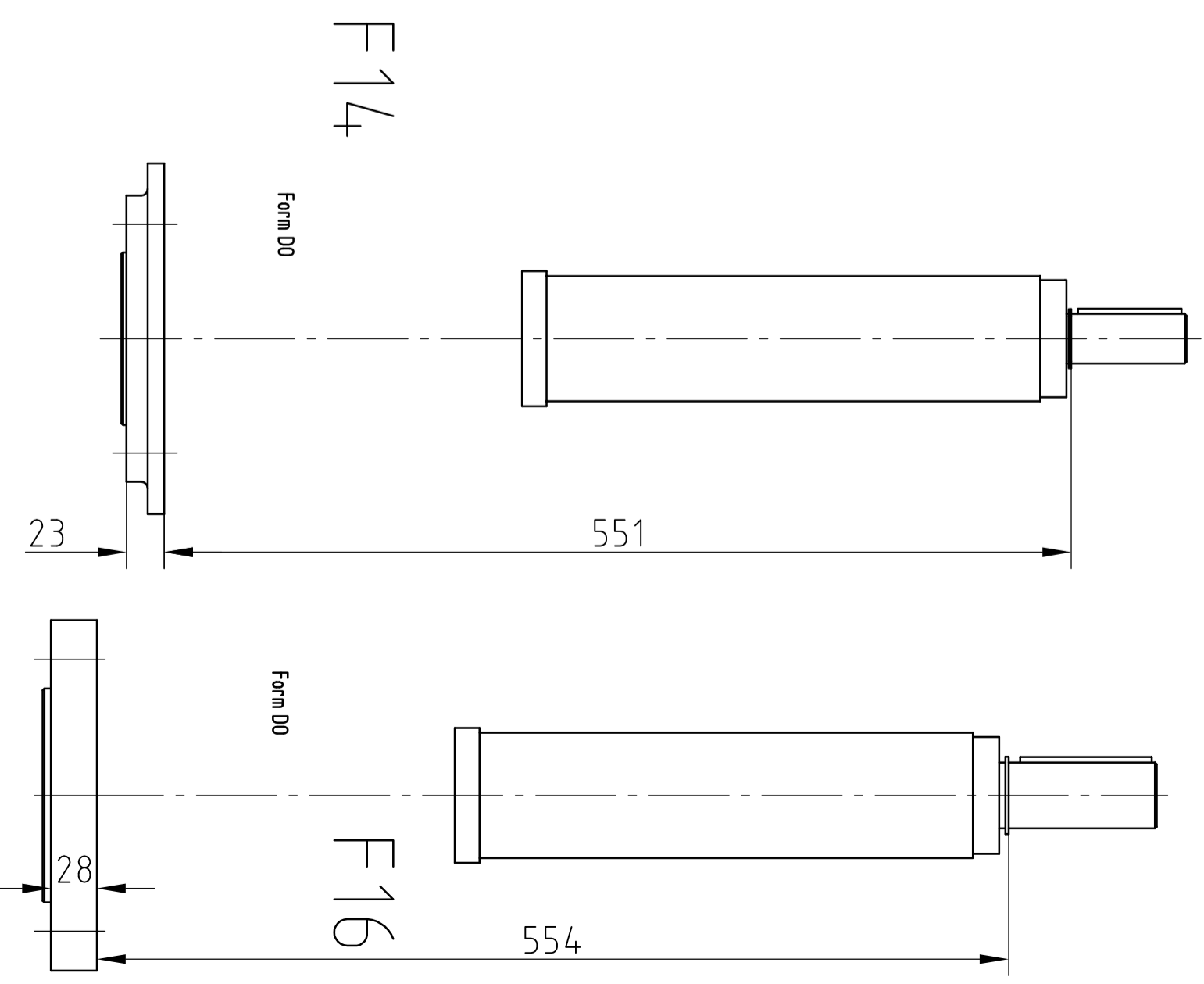
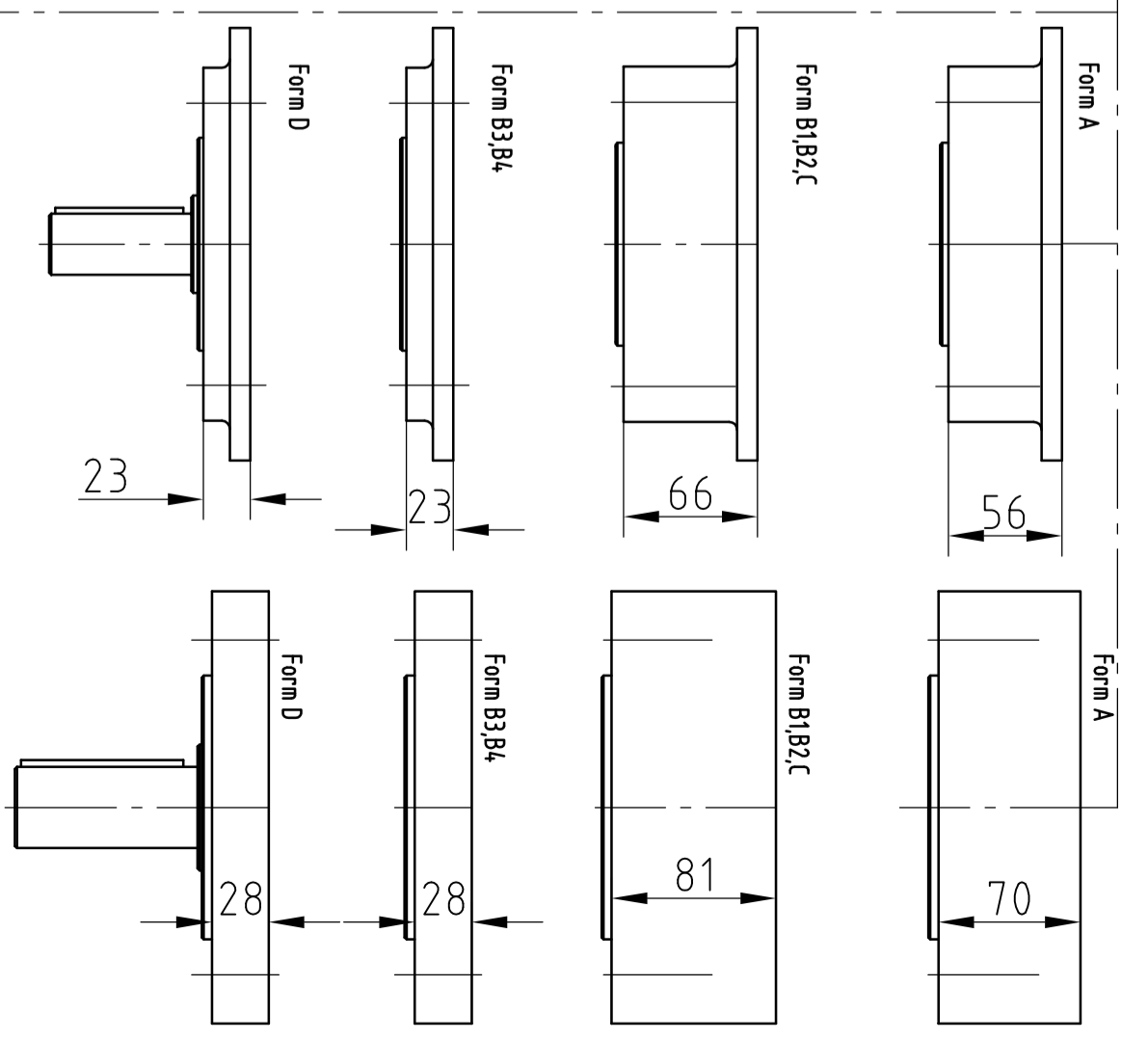
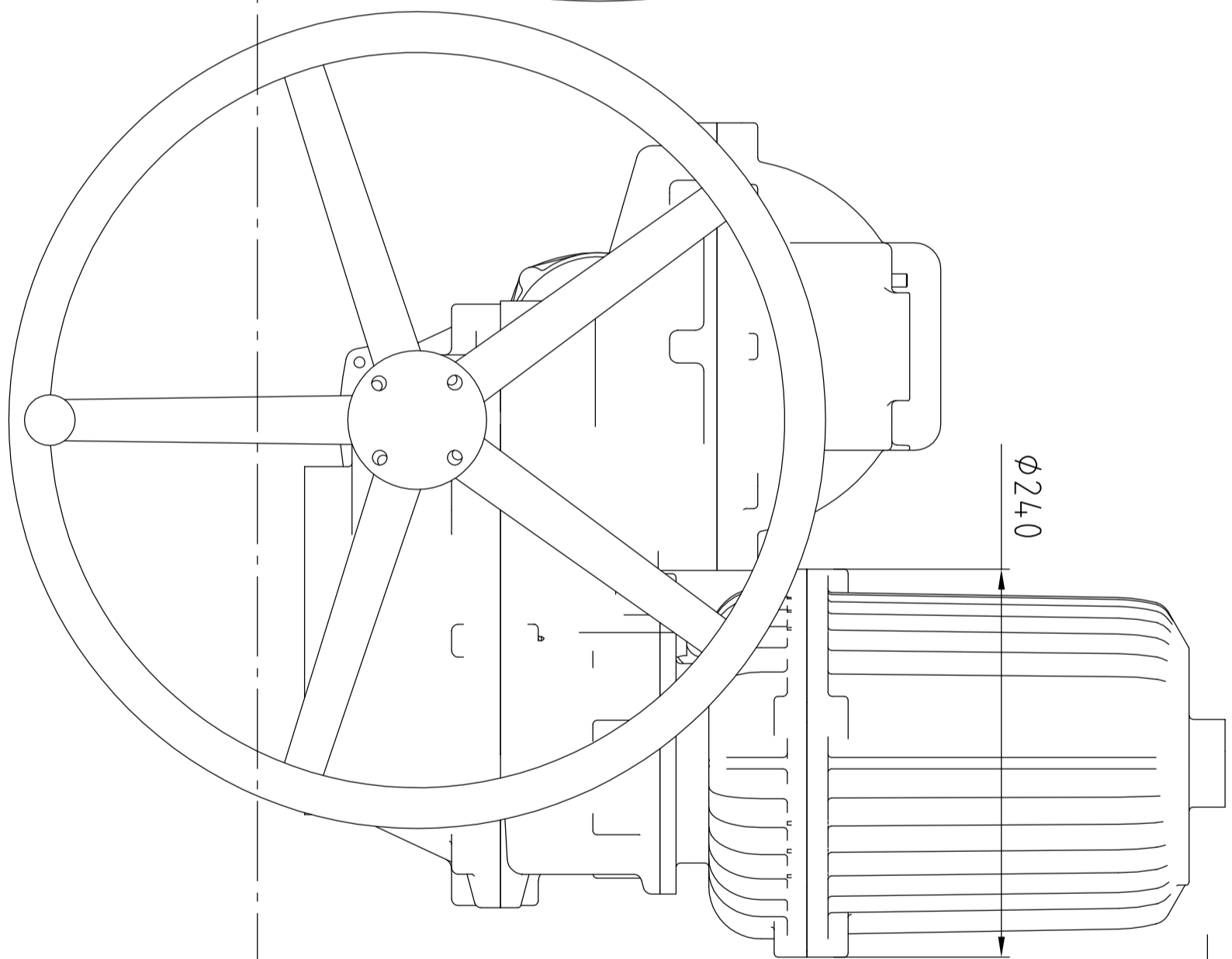
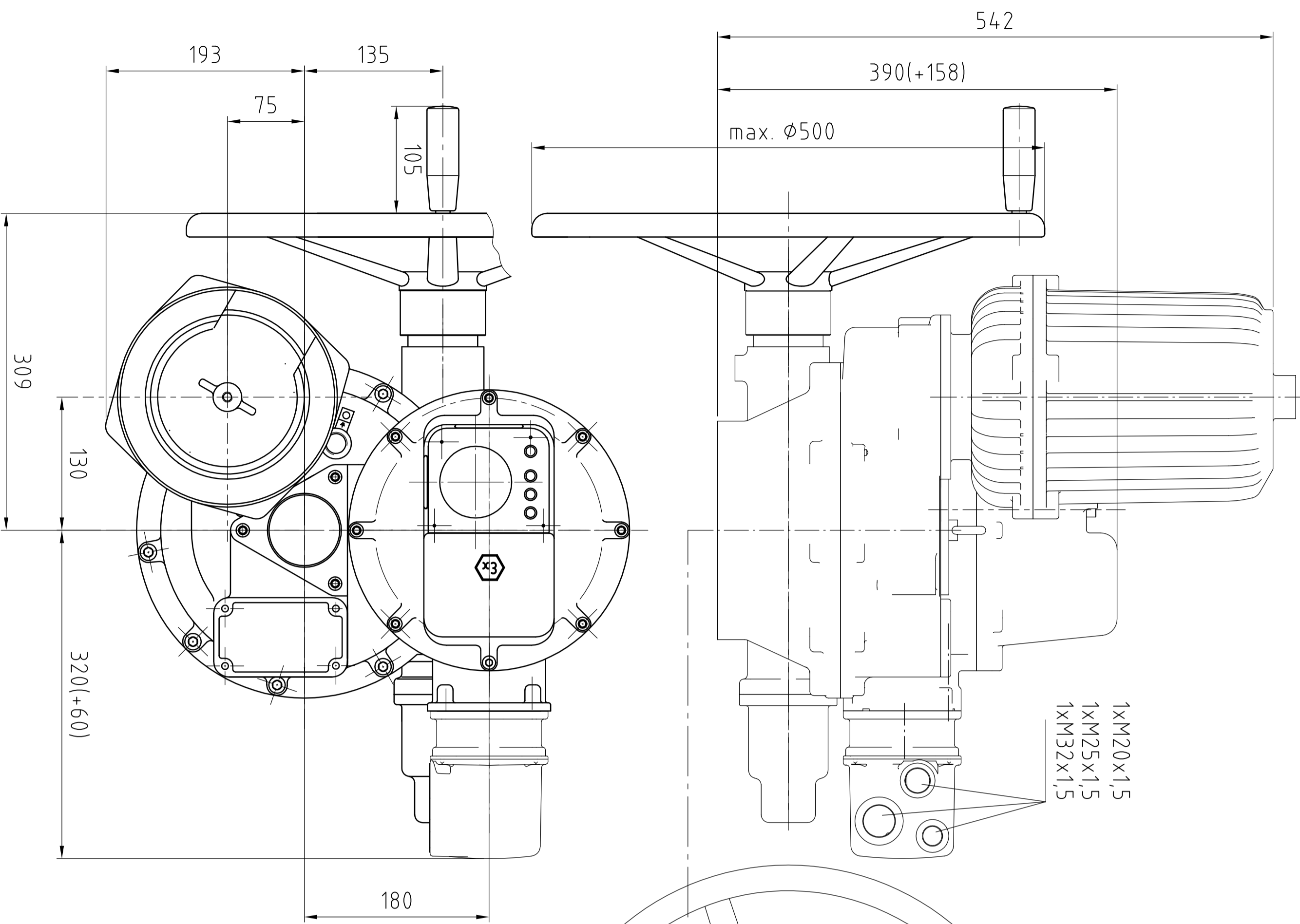


Ohne unsere Zustimmung darf diese Unterlage weder vervielfältigt, noch Dritten zugänglich gemacht werden, und sie darf durch den Empfänger oder Dritte auch nicht in anderer Weise missbrauchlich verwendet werden.

Zeichnerische Abweichungen möglich!
Drawing deviation possible!

DIM1000EX



And. Zust. CAD
DREHMO GmbH
Zum Eichstruck 10
57482 Wenden

Marblatt/Dimension sheet

Name	Bearb.	Gepr.	Norm.
Datum	Paß		
09.11.06			

EDV-Nr.: 280990

DREHMO D1000.0085/A

Blatt:
Blätter: