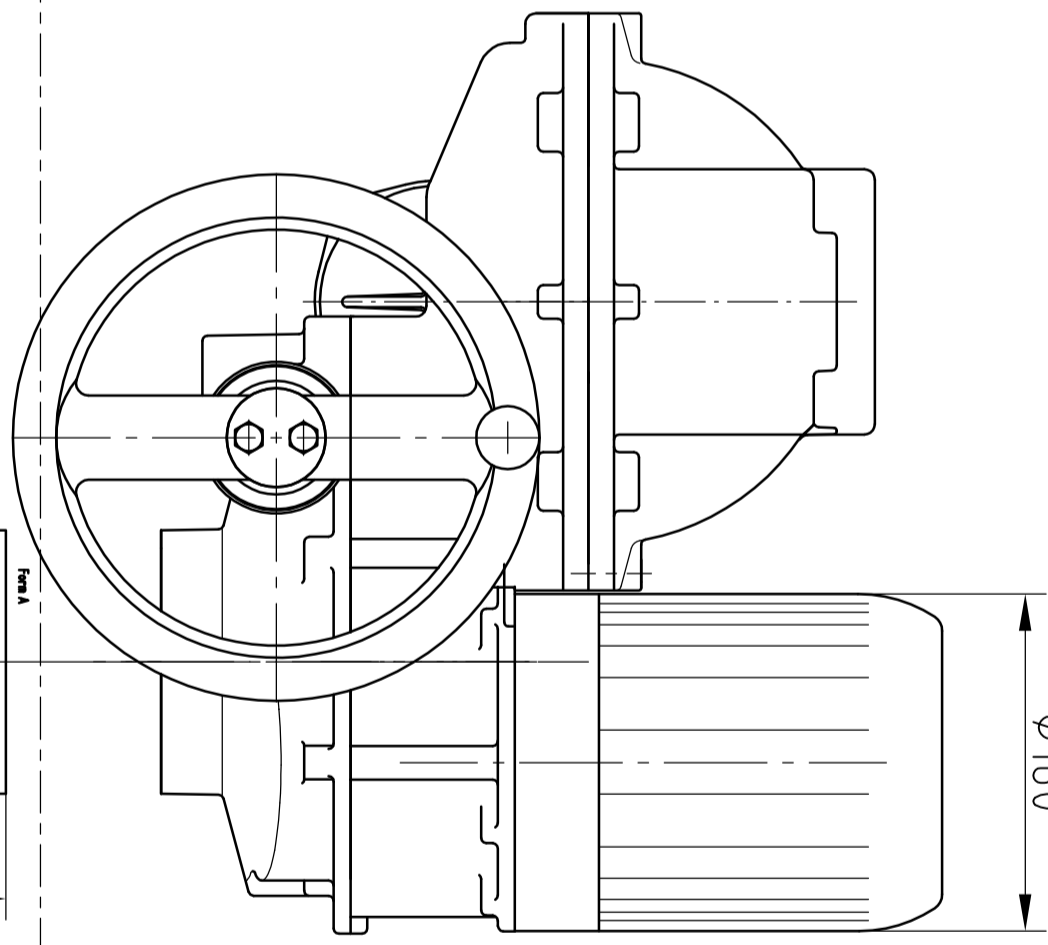
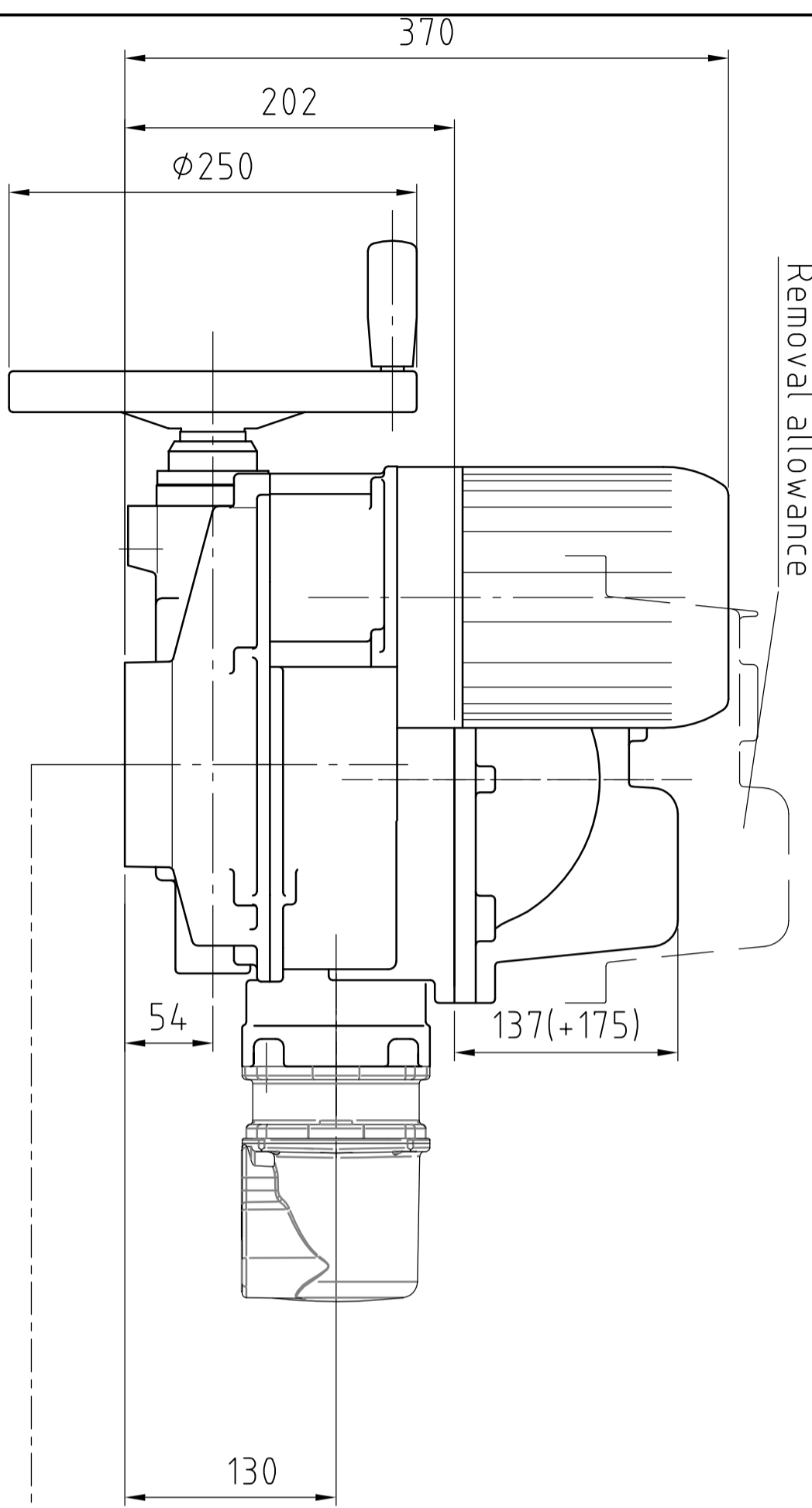


Ohne unsere Zustimmung darf diese Unterlage weder vervielfältigt, noch Dritten zugänglich gemacht werden, und sie darf durch den Empfänger oder Dritte auch nicht in anderer Weise missbräuchlich verwendet werden.

Ausbauhöhe
Removal allowance



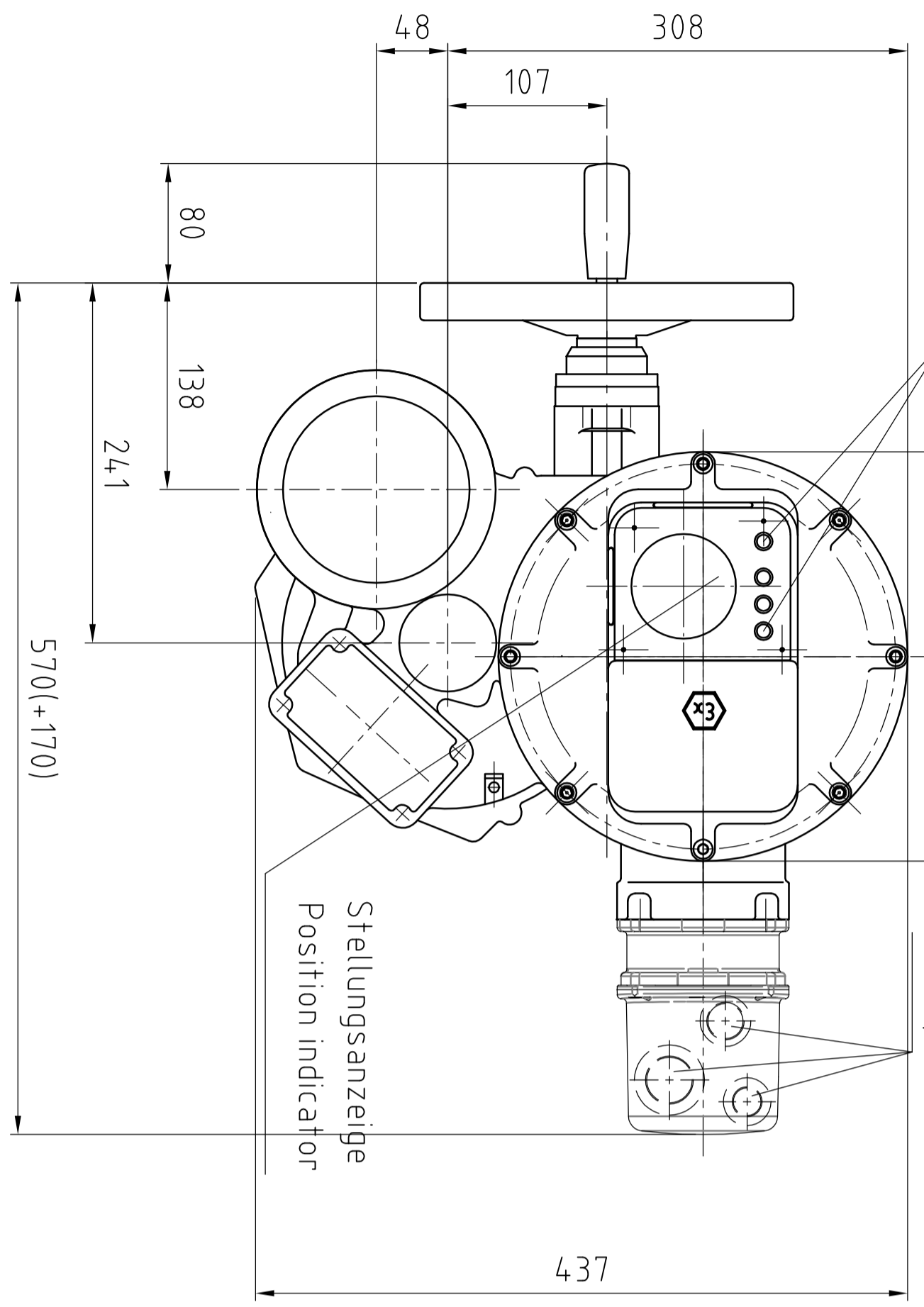
Ortssteuerstelle
local controls

1xM20x1,5
1xM25x1,5
1xM32x1,5

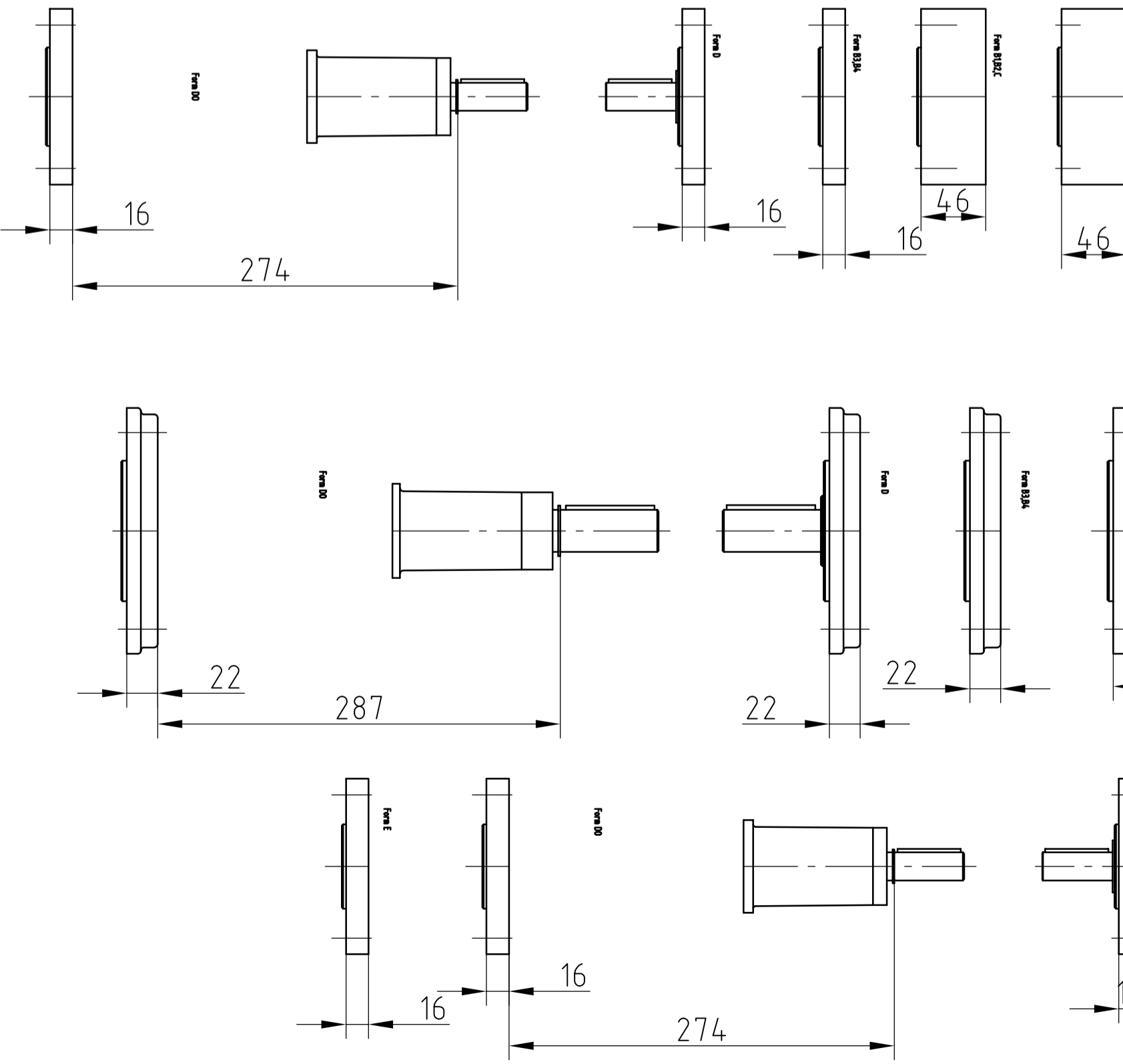
F10

F14

G0



Stellungsanzeige
Position indicator



Zeichnerische Abweichungen möglich!
Drawing deviation possible!

DIM120/249EX

And. Zust. CAD	DREHMO GmbH Zum Eichstruck 10 57482 Wenden	For: +49(0)2762/9850-0 Fax: +49(0)2762/9850-105 www.drehmo.com email: drehmo@drehmo.com	Marßblatt/Dimension sheet	Name Datum	Bearb. 09/11/06	Gepr.	Norm.	EDV-Nr. 280988	Blatt: Blätter:
-------------------	--	--	---------------------------	---------------	--------------------	-------	-------	-------------------	--------------------