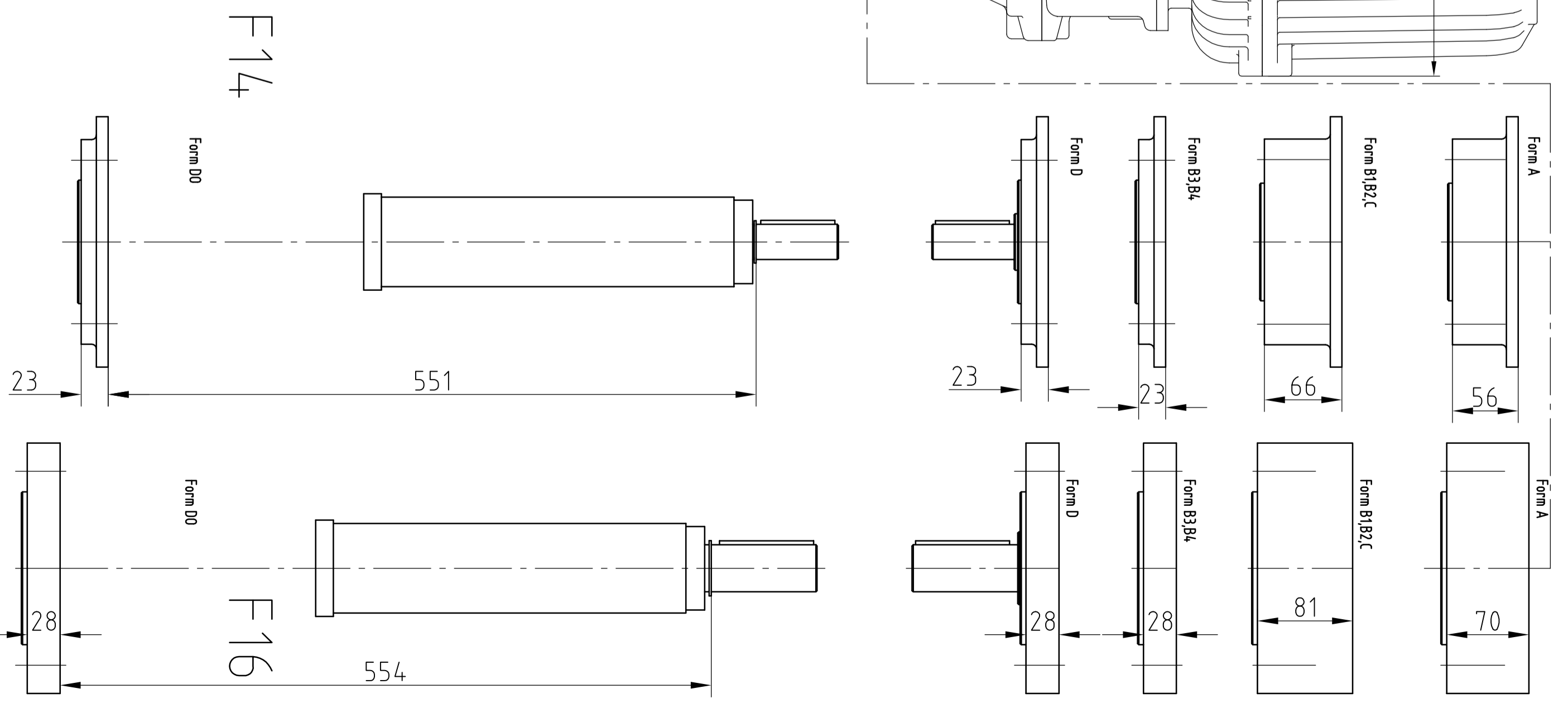
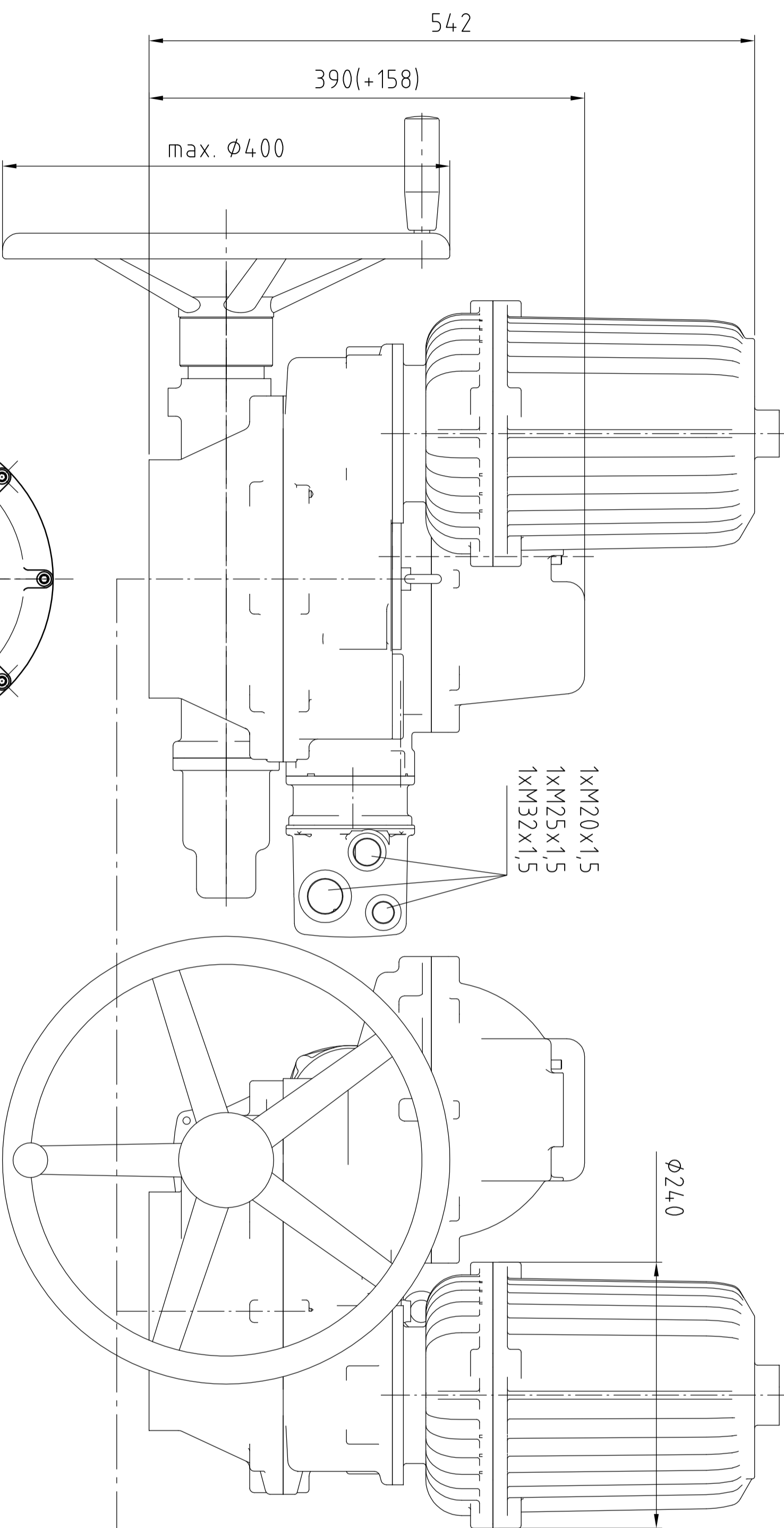
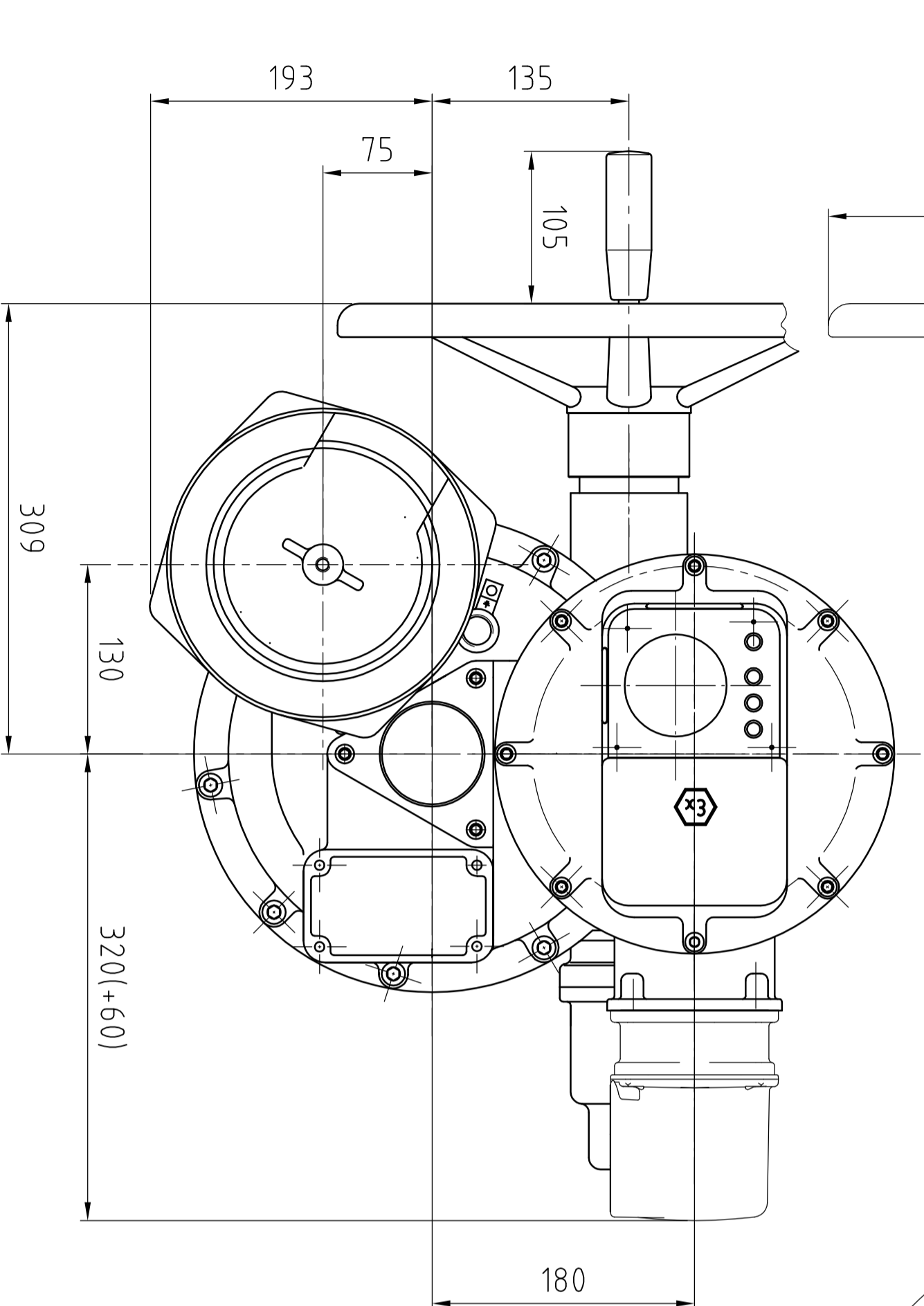


Ohne unsere Zustimmung darf diese Unterlage weder vervielfältigt, noch Dritten zugänglich gemacht werden, und sie darf durch den Empfänger oder Dritte auch nicht in anderer Weise missbräuchlich verwendet werden.

Zeichnerische Abweichungen möglich!
Drawing deviation possible!

DIM500EX



And. Zust. CAD
DREHMO GmbH
Zum Eichstruck 10
57482 Wenden
Form: +49(0)27629850-0
Fax: +49(0)27629850-105
www.drehmo.com
email: drehmo@drehmo.com
Marßblatt/Dimension sheet
Name: Bearb. Gepr. Norm. EDV-Nr.: 282237
Datum: 15.06.09
Blatt: Blätter: DREHMO D500.00155/A