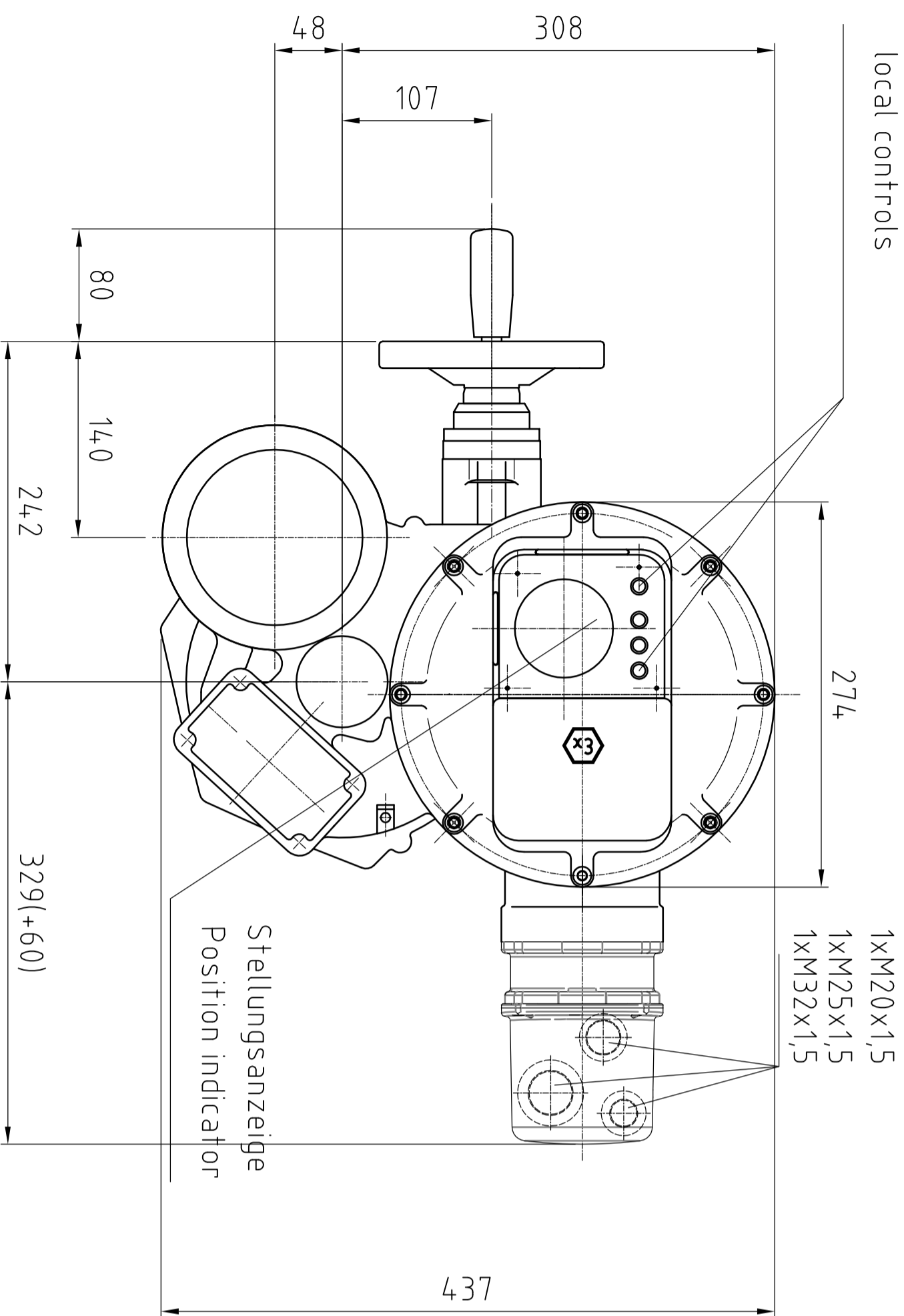
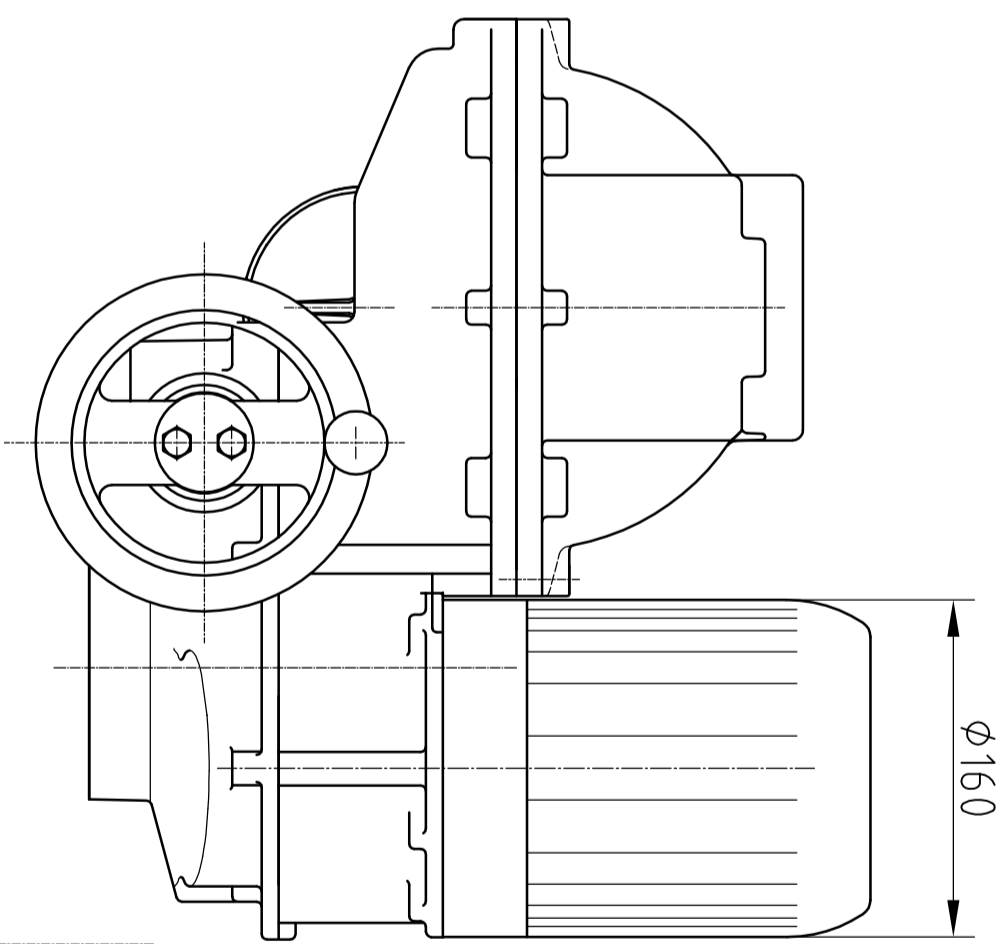
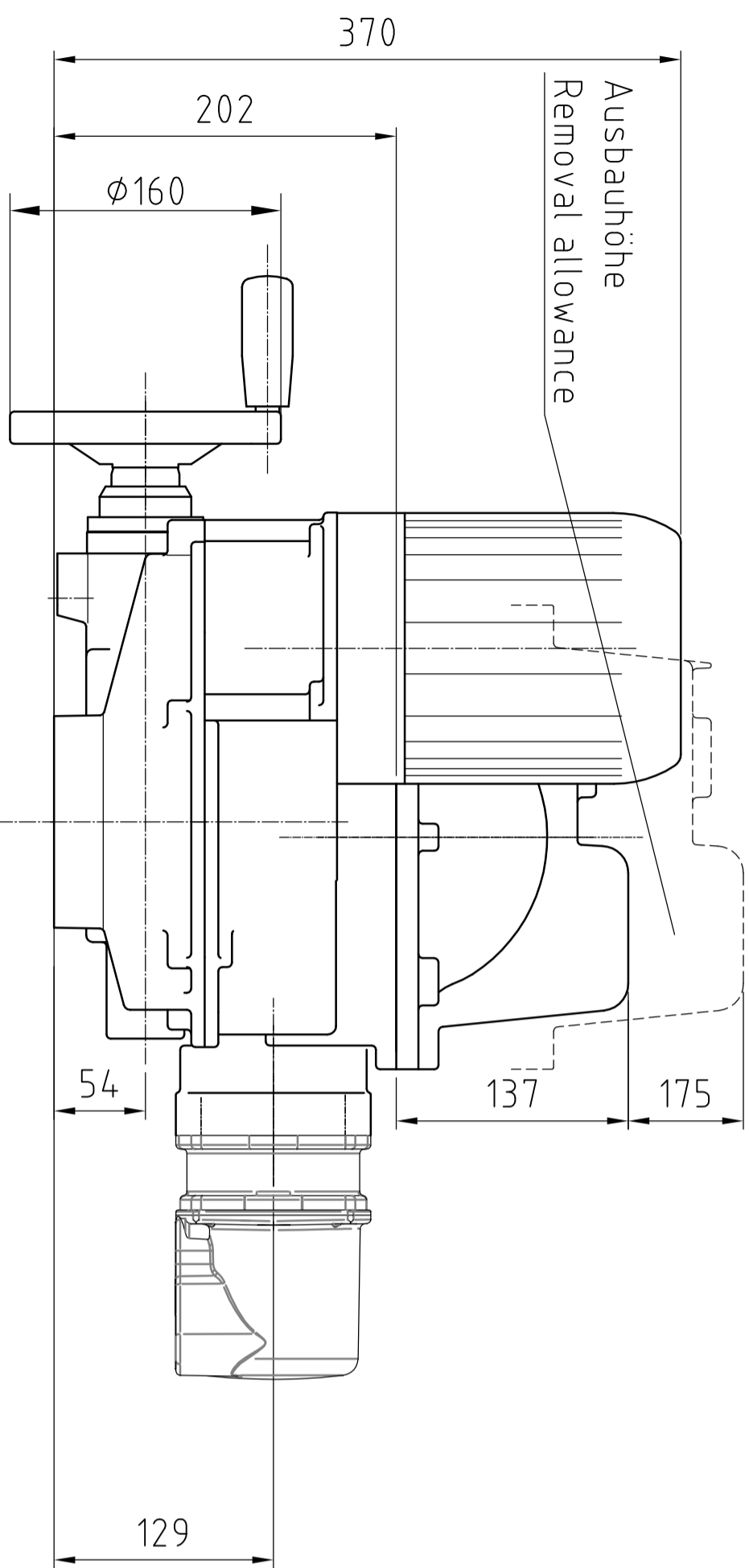


Ohne unsere Zustimmung darf diese Unterlage weder vervielfältigt, noch Dritten zugänglich gemacht werden, und sie darf durch den Empfänger oder Dritte auch nicht in anderer Weise missbräuchlich verwendet werden.



Zeichnerische Abweichungen möglich!
Drawing deviation possible!

DIM60EX

And. Zust.
CAD

DREHMO GmbH
Industriest.-1
57482 Wenden

Form: +49(0)2762612-311
Fax: +49(0)2762612-359
www.drehmo.com
email: drehmo@drehmo.com

Maßblatt/Dimension sheet

| | | | |
|-------|----------|-------|-------|
| Name | Bearb. | Gepr. | Norm. |
| Datum | Paß | | |
| | 15.09.11 | | |

EDV-Nr.: 300328

DREHMO D60.00463/A

Blatt: 1
Blätter:

