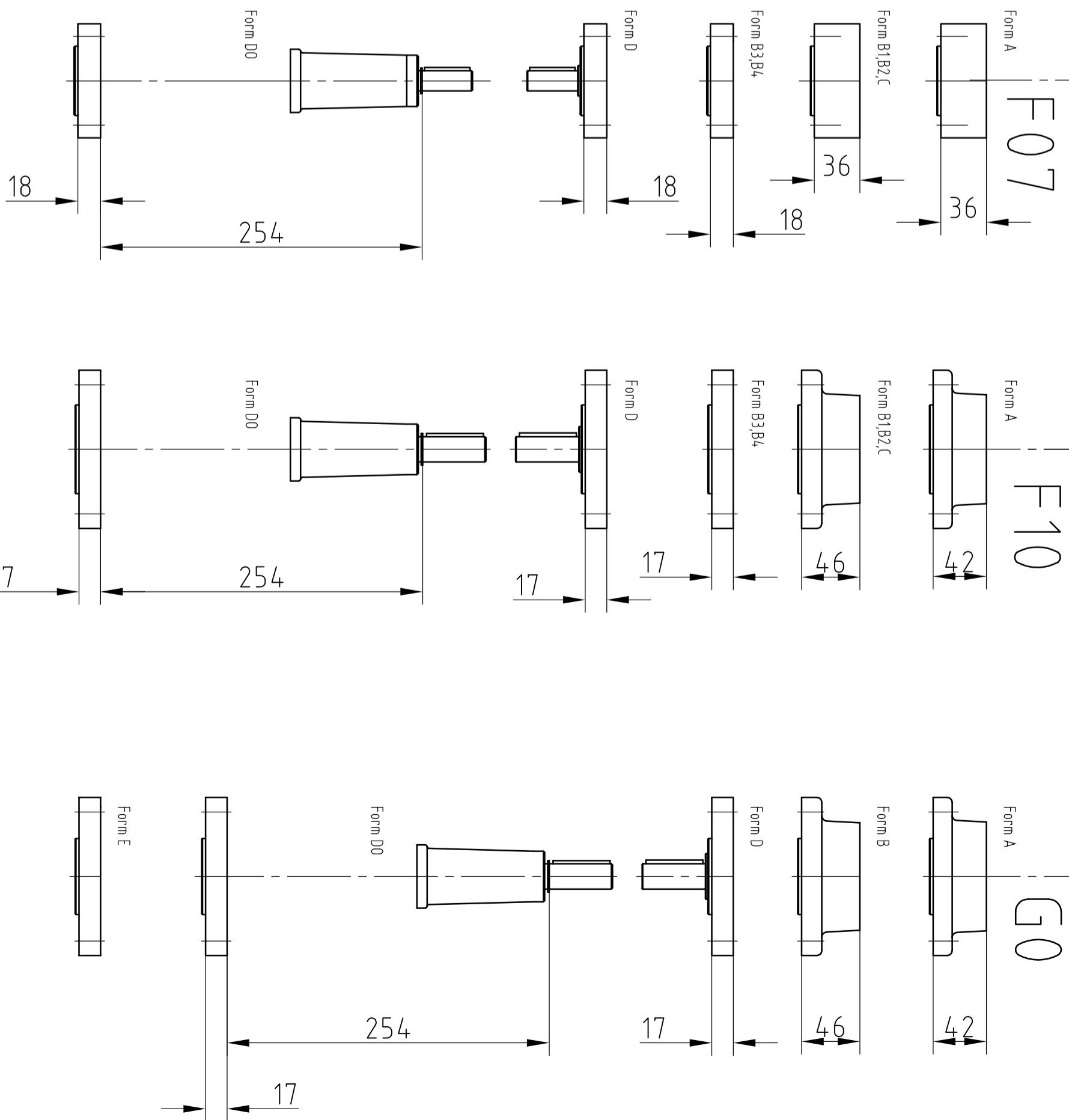
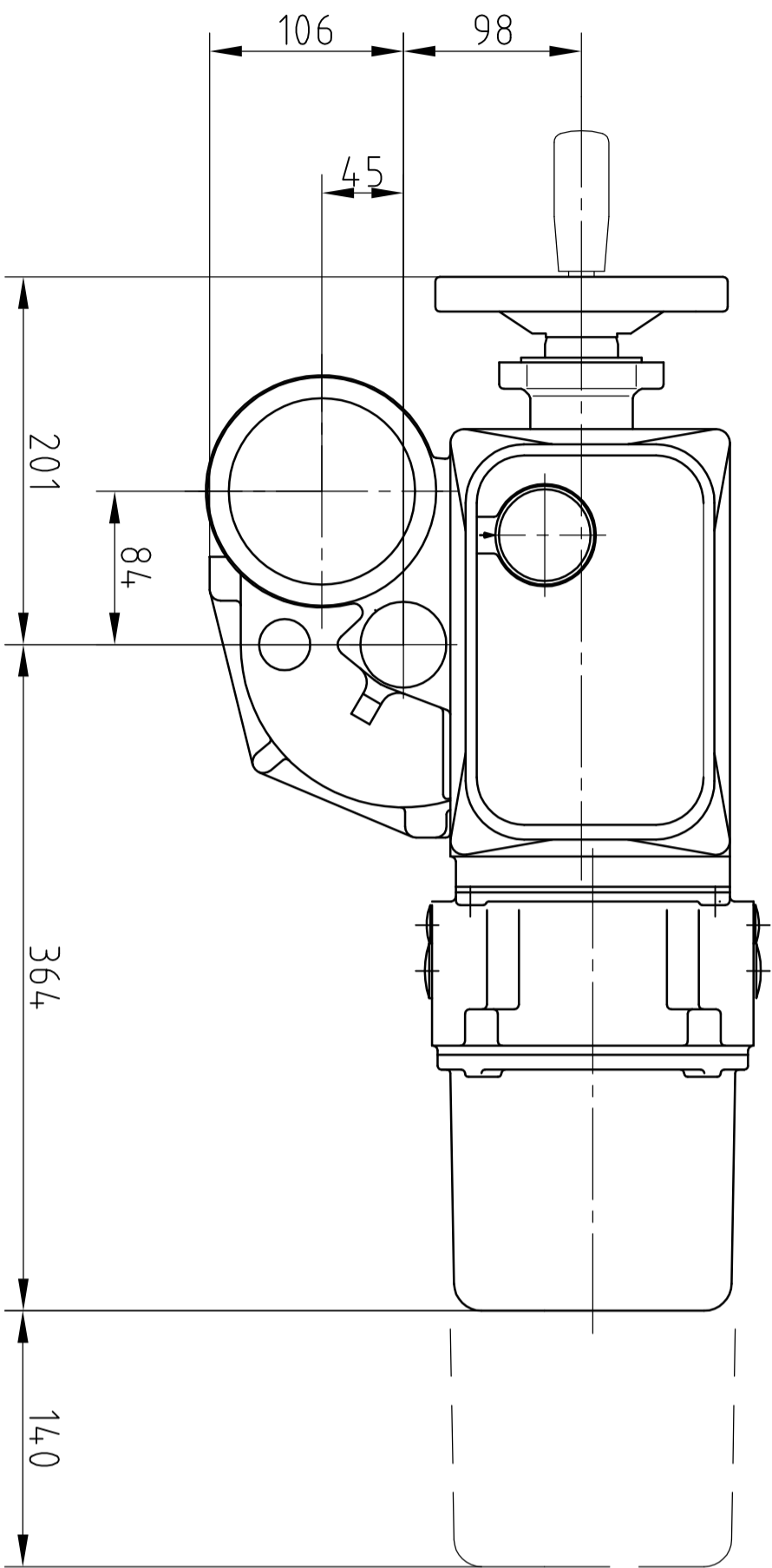
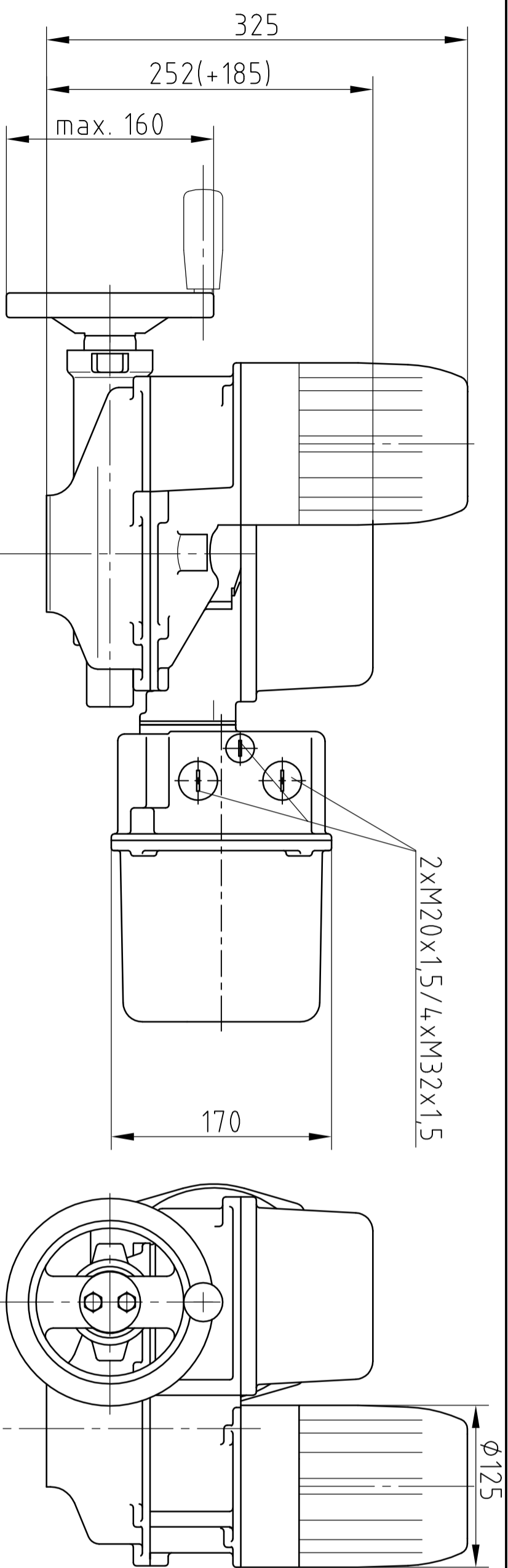


Ohne unsere Zustimmung darf diese Unterlage weder vervielfältigt, noch Dritten zugänglich gemacht werden, und sie darf durch den Empfänger oder Dritte auch nicht in anderer Weise missbrauchlich verwendet werden.



Zeichnerische Abweichungen möglich!
Drawing deviation possible!

D30/59 EX

And. Zust. CAD
DREHMO GmbH
Zum Eichstruck 10
57482 Wenden

Form: +49(0)2762/9850-0
Fax: +49(0)2762/9850-105
www.drehmo.com
email: drehmo@drehmo.com

Marblatt/Dimension sheet

Name: Paf
Datum: 06.12.01

EDV-Nr.: 279145

DREHMO 10284

Blatt: 1
Blätter: 1