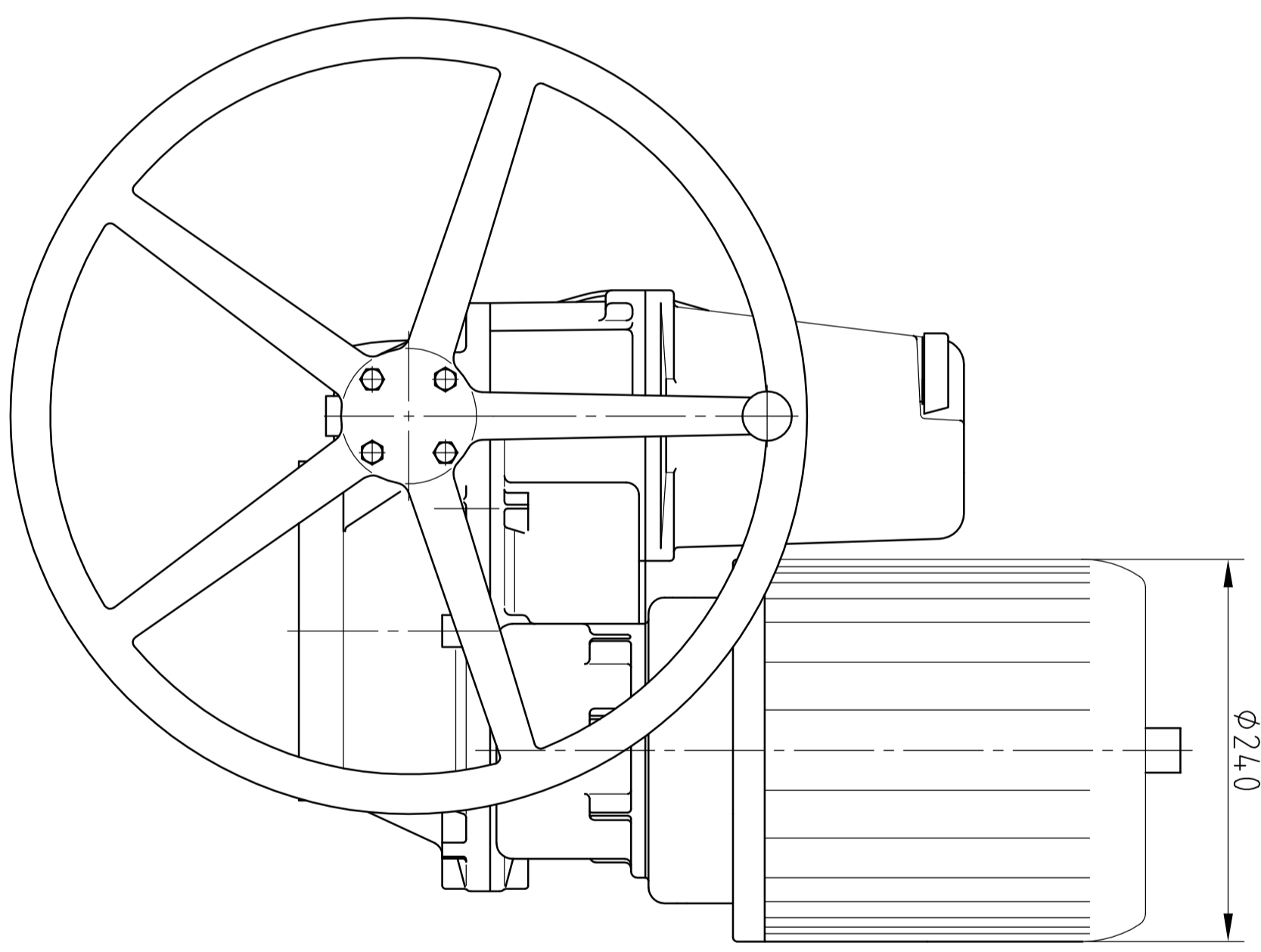
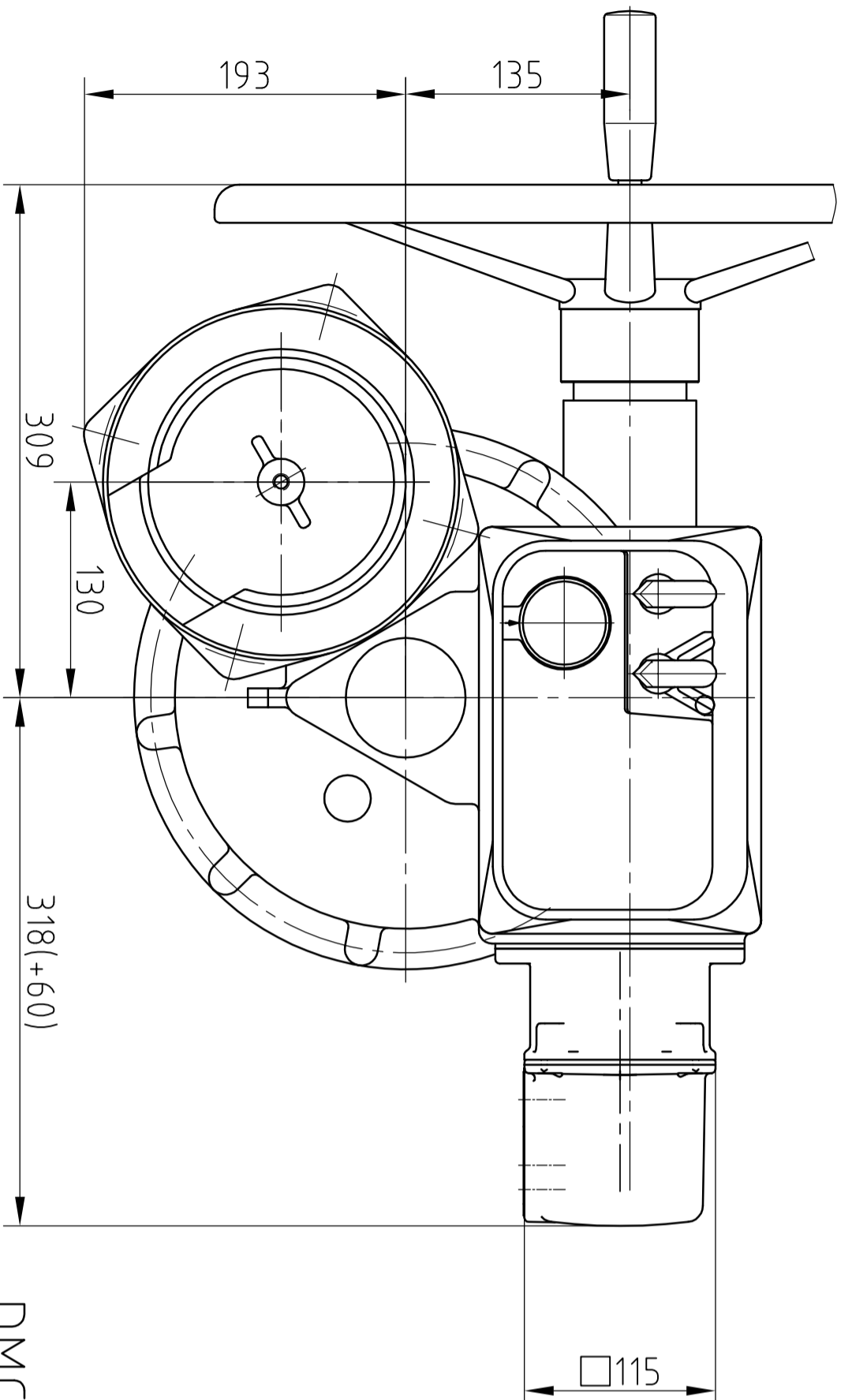
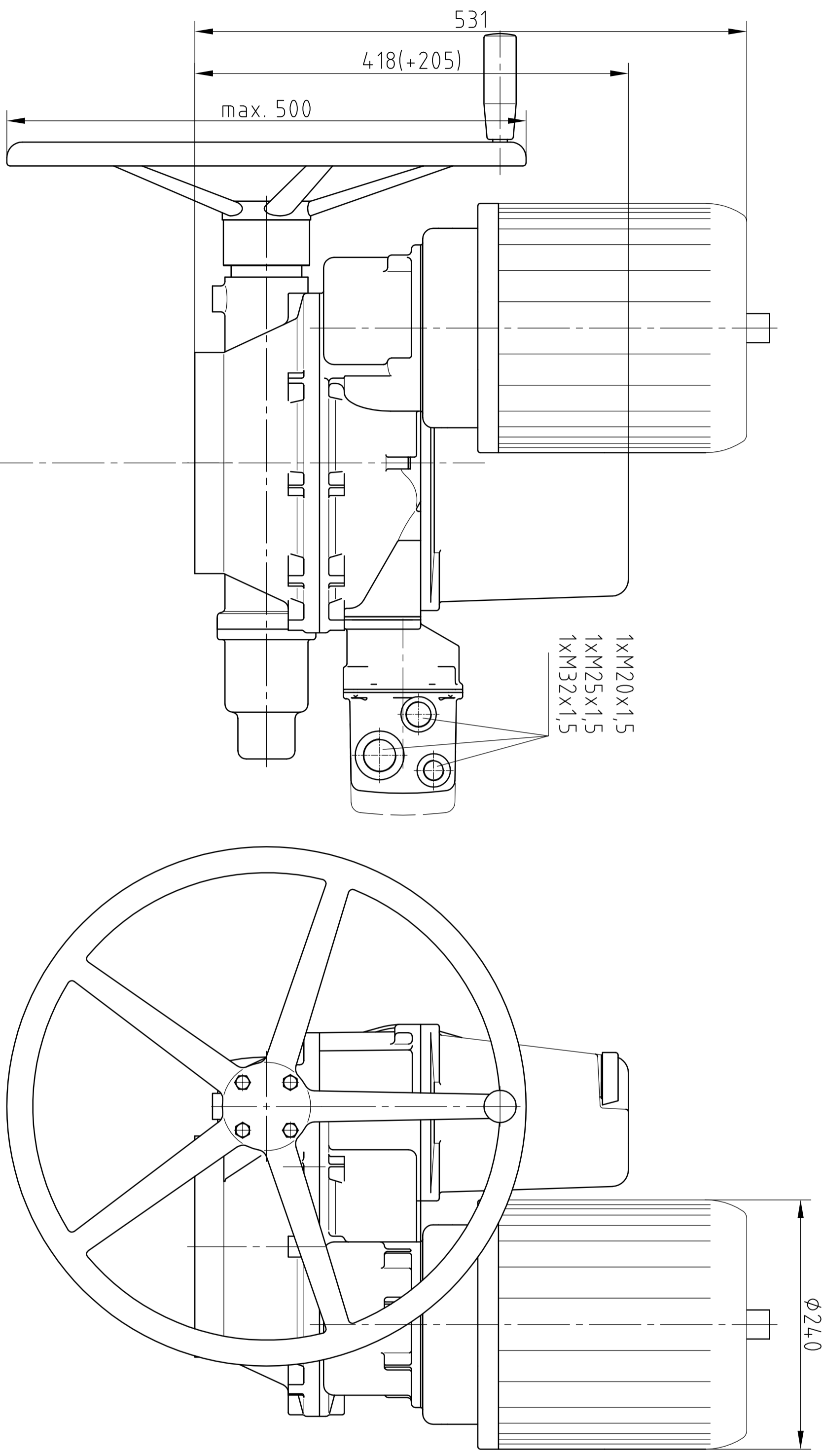
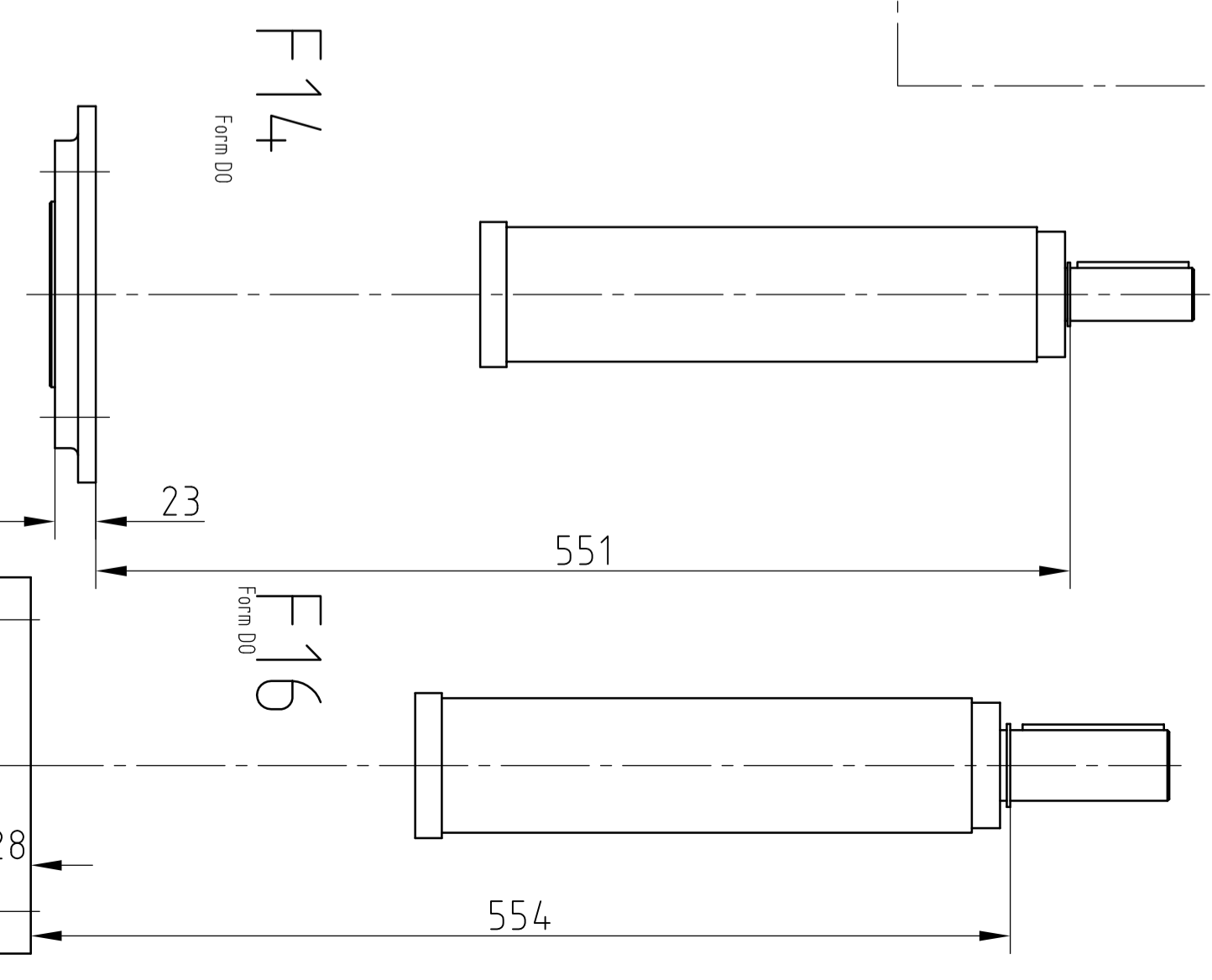
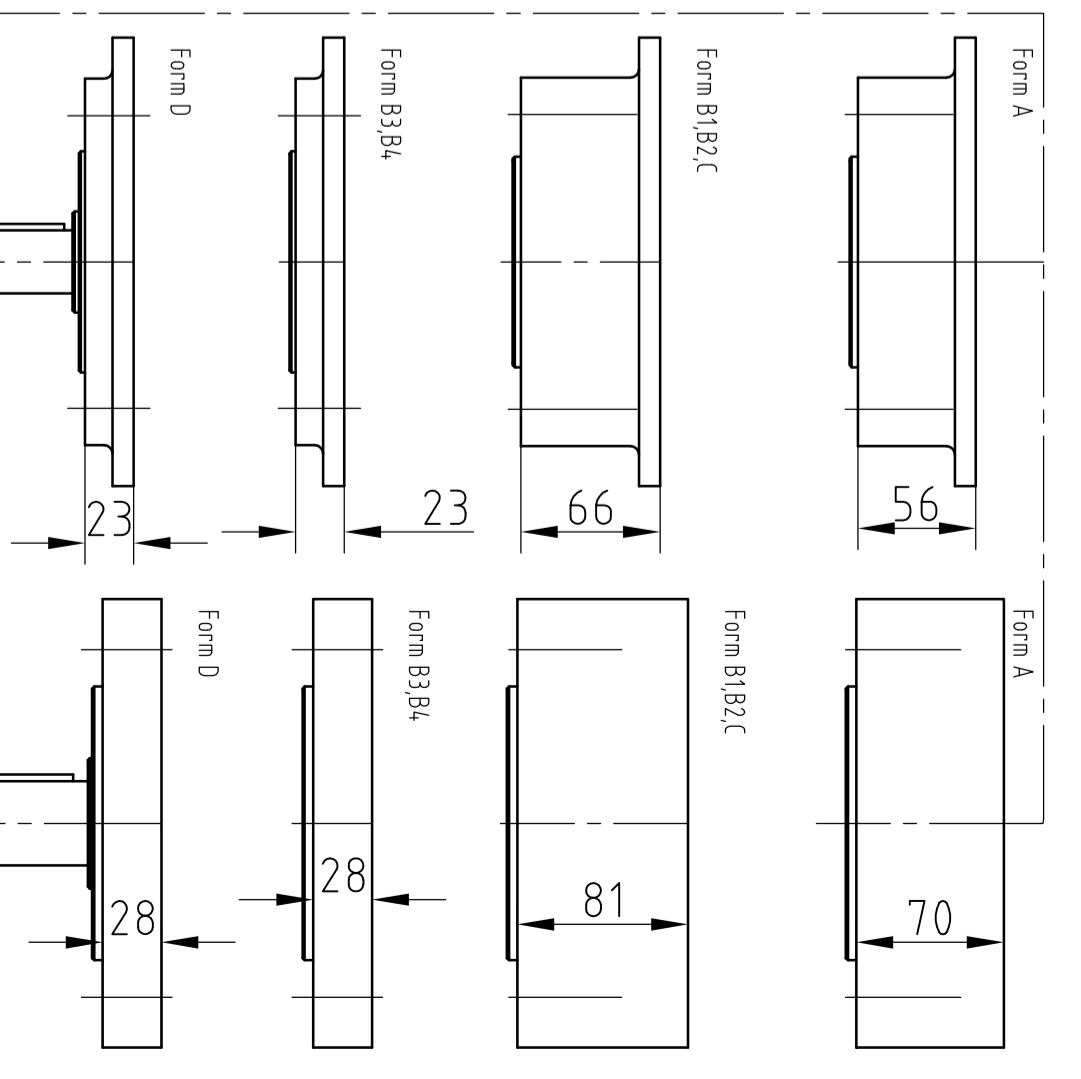


Ohne unsere Zustimmung darf diese Unterlage weder vervielfältigt, noch Dritten zugänglich gemacht werden, und sie darf durch den Empfänger oder Dritte auch nicht in anderer Weise missbräuchlich verwendet werden.



Zeichnerische Abweichungen möglich!  
Drawing deviation possible!  
DMC(R)1000



And. Zust. CAD  
DREHMO GmbH  
Zum Eichstruck 10  
57482 Wenden  
Form: +49(0)276299850-0  
Fax: +49(0)276299850-105  
www.drehmo.com  
email: drehmo@drehmo.com  
Marßblatt/Dimension sheet  
Name: Bearb: Gepr.: Norm: EDV-Nr.:  
Datum: 08.12.99 30.10.09  
Blatt: 1  
Blätter: 1