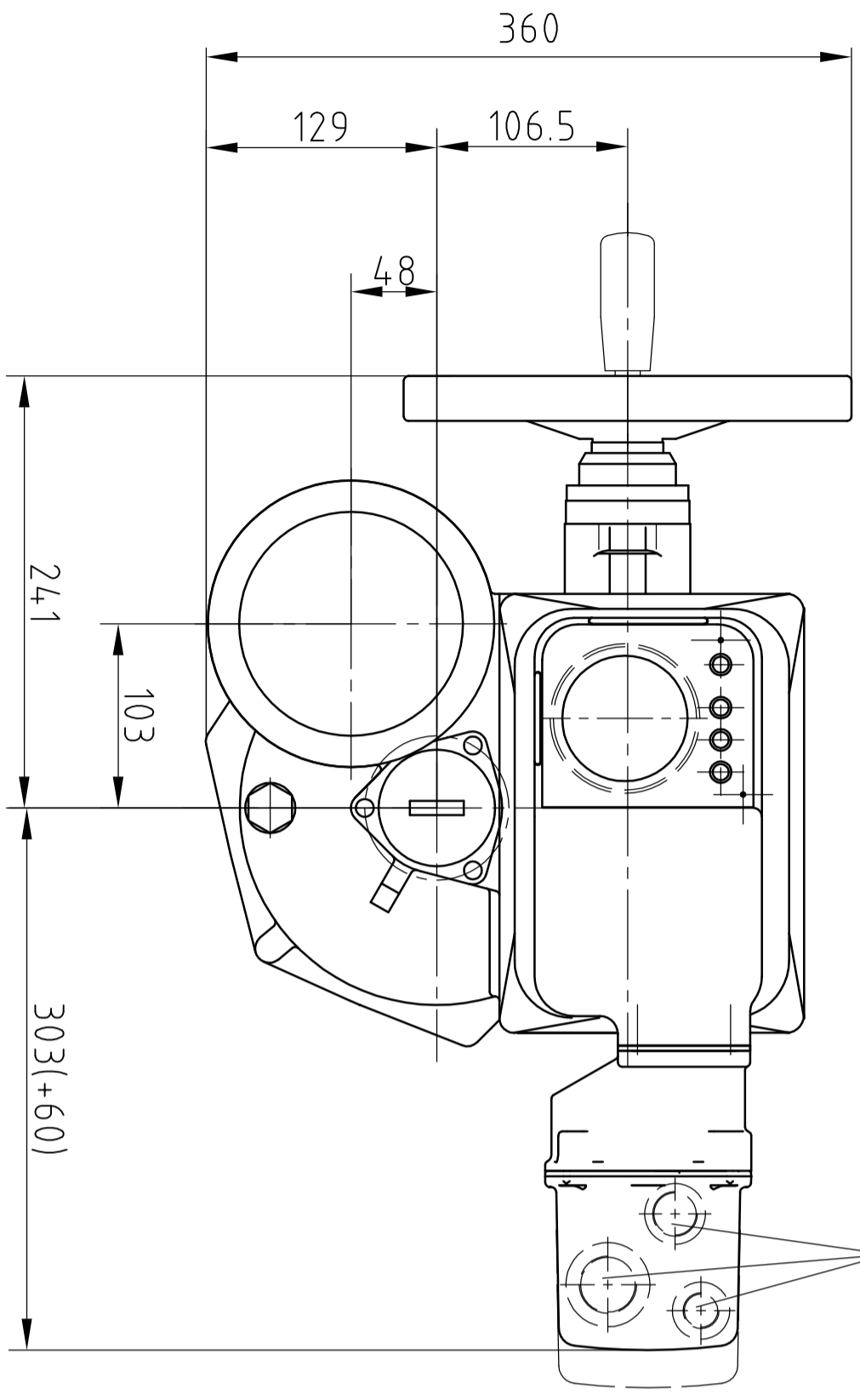
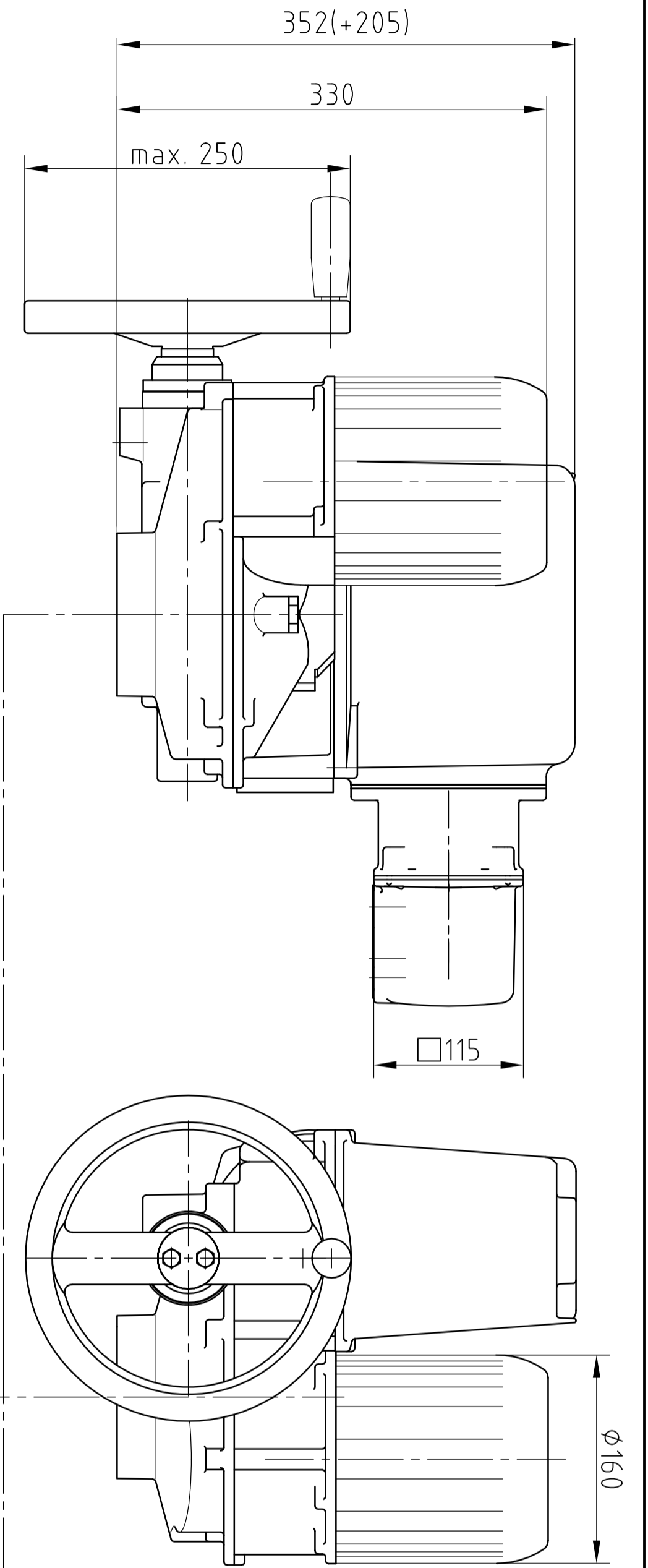
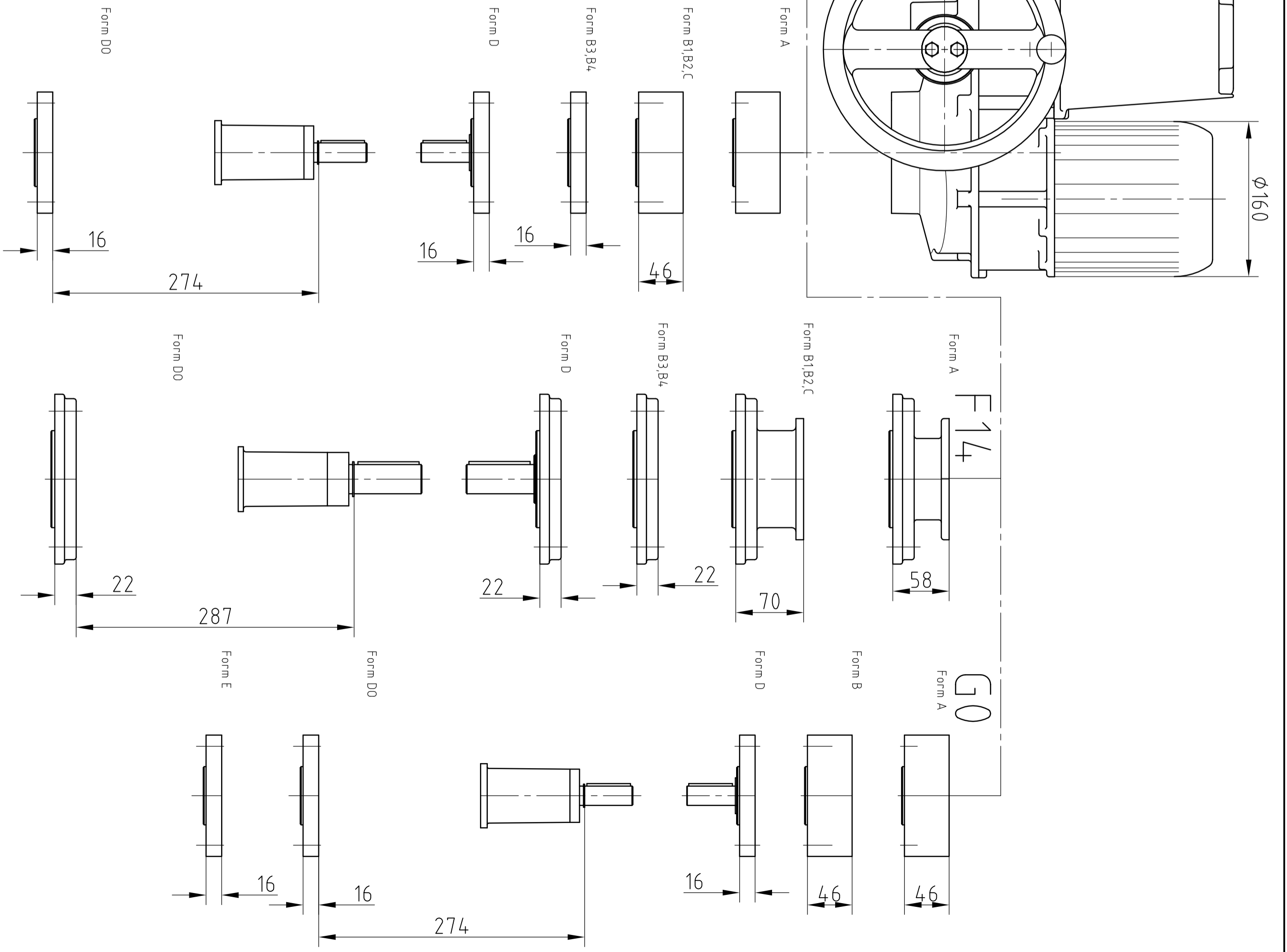


Ohne unsere Zustimmung darf diese Unterlage weder vervielfältigt, noch Dritten zuzugänglich gemacht werden, und sie darf durch den Empfänger oder Dritte auch nicht in anderer Weise missbräuchlich verwendet werden.



- 1xM20x1,5
- 1xM25x1,5
- 1xM32x1,5

DIM120/DIM249



And. Zust. CAD	DREHMO GmbH Zum Eichstruck 10 57482 Wenden			Form: +49(0)2762/9850-0 Fax: +49(0)2762/9850-105 www.drehmo.com email: drehmo@drehmo.com	Marblatt/Dimension sheet	Name Datum	Bearb. 21.05.15	Gepr.	Norm.	EDV-Nr. 279921	DREHMO 10490	Blatt: Blätter:
-------------------	--	--	--	---	--------------------------	---------------	--------------------	-------	-------	-------------------	--------------	--------------------