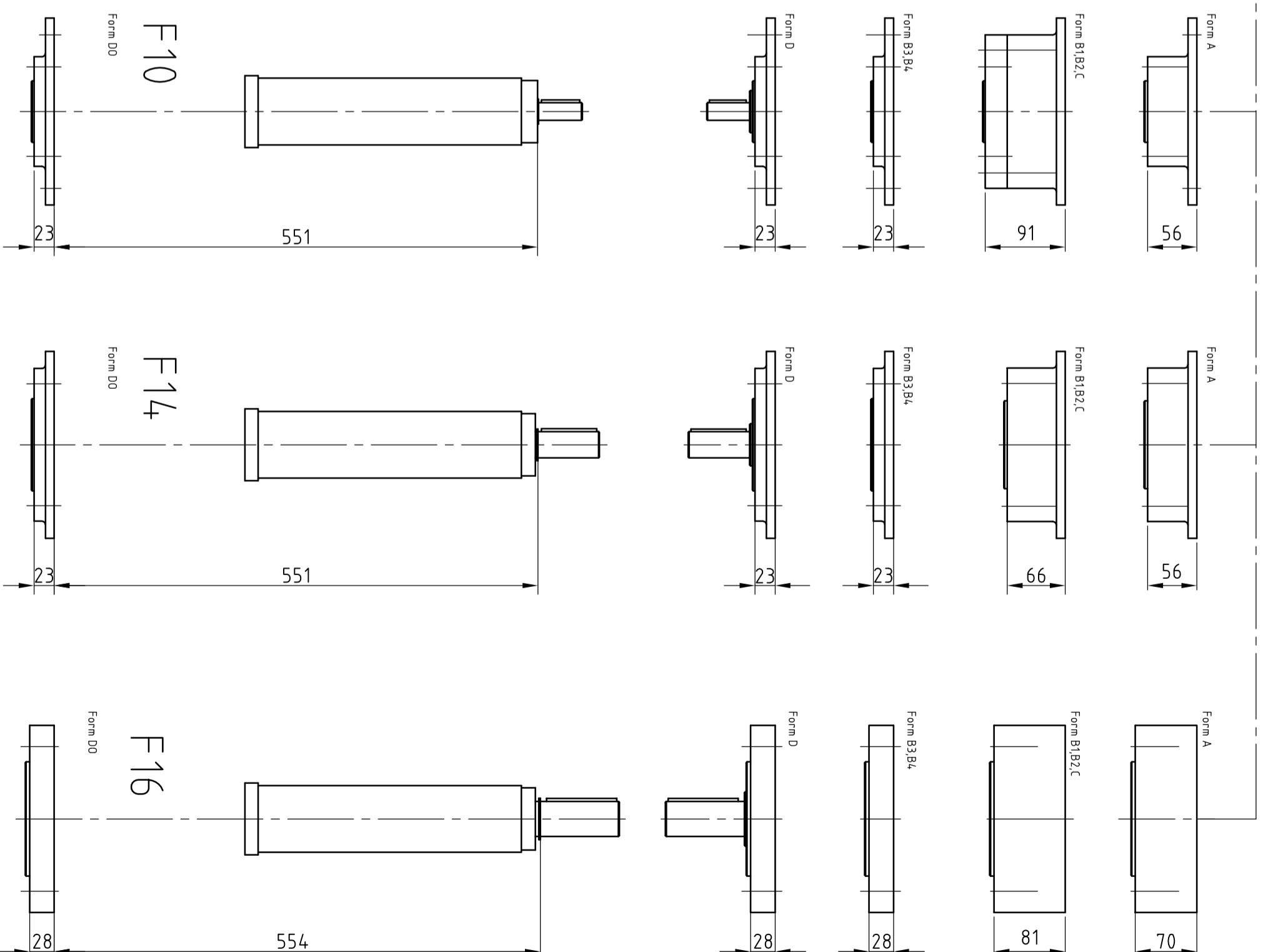
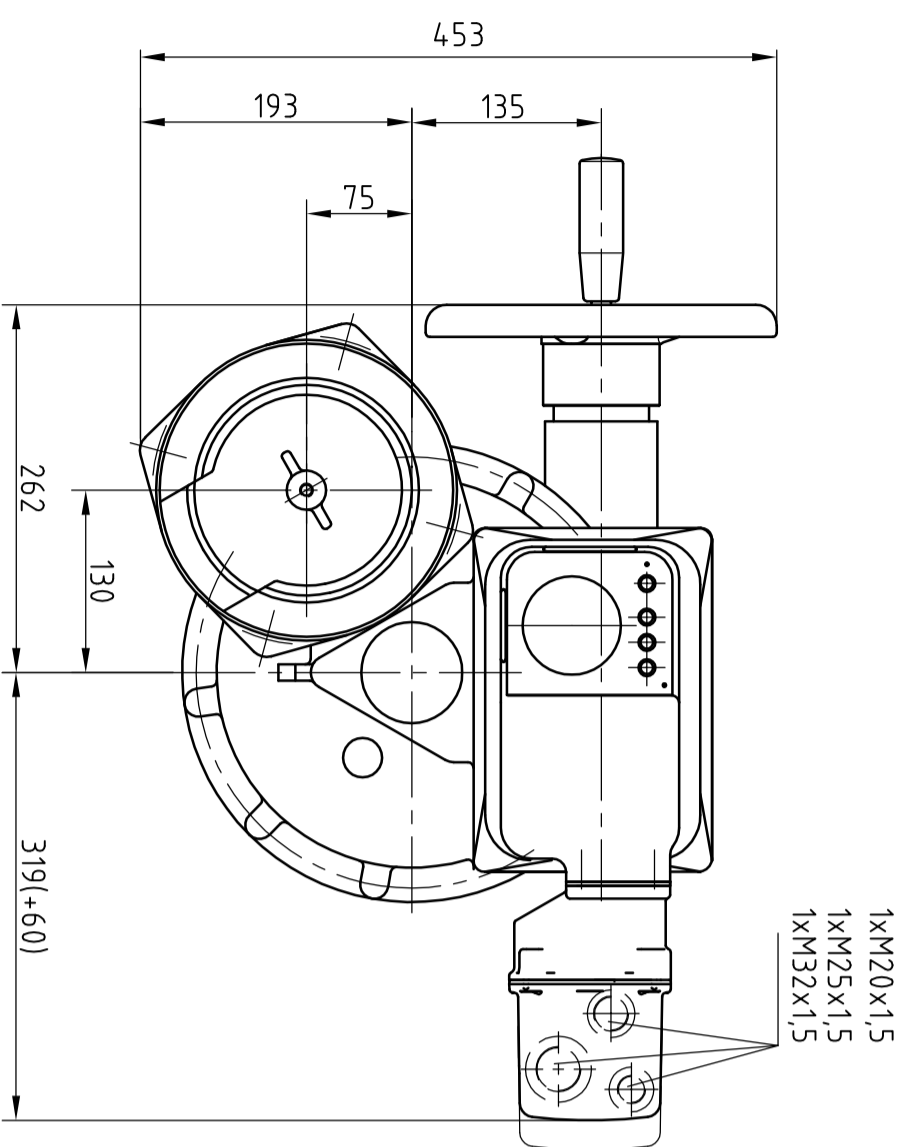
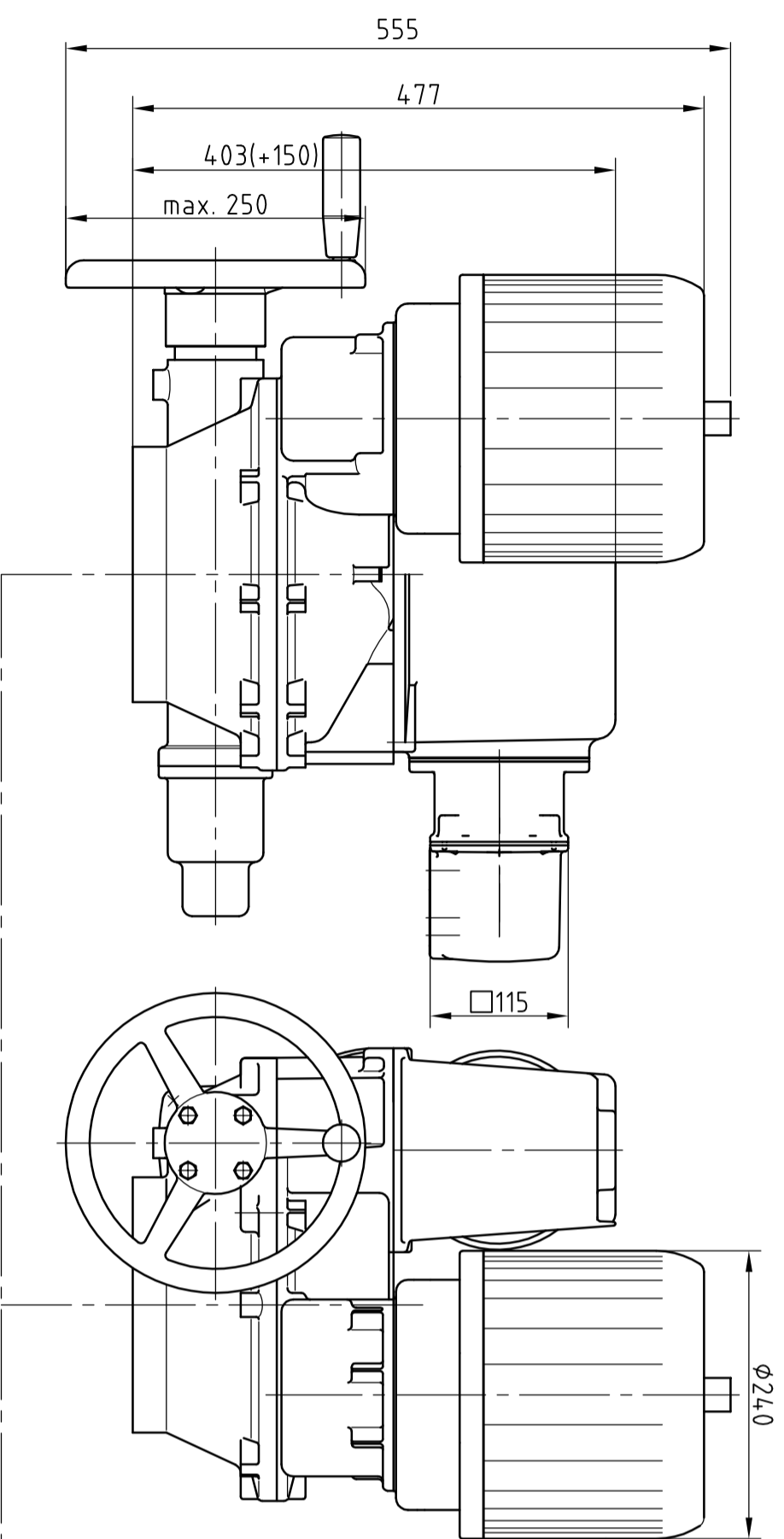


Ohne unsere Zustimmung darf diese Unterlage weder vervielfältigt, noch Dritten zugänglich gemacht werden, und sie darf durch den Empfänger oder Dritte auch nicht in anderer Weise missbrauchlich verwendet werden.



Zeichnerische Abweichungen möglich!
Drawing deviation possible!

DIM(R)250

And. Zust.
CAD

DREHMO GmbH
Zum Eichstruck 10
57482 Wenden

For: +49(0)27629850-0
Fax: +49(0)27629850-105
www.drehmo.com
email: drehmo@drehmo.com

Marblatt/Dimension sheet

Name	Bearb.	Gepr.	Norm.
Datum	Paf		
	14.01.04		

EDV-Nr.: 279922

DREHMO 10491

Blatt: 1
Blätter: